



**Некоммерческое
акционерное
общество**

**АЛМАТИНСКИЙ
УНИВЕРСИТЕТ
ЭНЕРГЕТИКИ И
СВЯЗИ**

Кафедра
Телекоммуникационных
сетей и систем

ОПТИЧЕСКИЕ СИСТЕМЫ СВЯЗИ В ТЕЛЕКОММУНИКАЦИЯХ

Конспект лекций для студентов специальности
5В071900 – Радиотехника, электроника и телекоммуникации

Алматы 2017

СОСТАВИТЕЛИ: Е.Ю. Елизарова. Оптические системы связи в телекоммуникациях. Конспект лекций для студентов специальности 5В071900 – Радиотехника, электроника и телекоммуникации. – Алматы: АУЭС, 2017. – 55 с.

Конспект состоит из 15 лекций содержащих основные сведения о волоконно-оптических системах передачи. Рассмотрены вопросы о приемопередающих модулях, усилителях. Коротко изложены основные технологии, применяемые в современных телекоммуникациях.

Методические указания предназначены для студентов, обучающихся в бакалавриате по специальности 5В071900 – Радиотехника, электроника и телекоммуникации.

Ил. 31, табл. 5, библиогр. – 9 назв.

Рецензент: Доцент кафедры «Электроники и робототехники»
А.М.Ауэзова

Печатается по плану издания некоммерческого акционерного общества «Алматинский университет энергетики и связи» на 2017 г.

© НАО «Алматинский университет энергетики и связи», 2017 г.

Содержание

Введение.....	4
Лекция 1. Классификация и принципы построения оптических систем передачи	5
Лекция 2. Источники оптического излучения.....	8
Лекция 3. Модуляция источников излучения.....	11
Лекция 4 . Приемные оптические модули.....	15
Лекция 5. Оптические усилители и регенераторы.....	18
Лекция 6. Методы уплотнения ВОЛС.....	21
Лекция 7. Линейные коды ВОСП.....	26
Лекция 8. Современные технологии и аппаратура оптической системы связи.....	28
Лекция 9. Синхронные цифровые сети на основе технологии SDH	30
Лекция 10. Аппаратурная реализация функциональных блоков сетей SDH.....	34
Лекция 11. Спектральное уплотнение.....	38
Лекция 12. Основы технологии WDM.....	40
Лекция 13. Схемы реализации мультиплексоров WDM.....	42
Лекция 14. Пассивные оптические сети.....	46
Лекция 15. Принцип действия пассивных оптических сетей.....	49
Список литературы.....	53

Введение

Под волоконно-оптическими системами передачи (ВОСП) понимают совокупность активных и пассивных устройств, предназначенных для передачи сообщений на расстояния по оптическим волокнам (ОВ) с помощью оптических волн и сигналов. Другими словами ВОСП – это совокупность оптических устройств и оптических линий передачи, обеспечивающая формирование, обработку и передачу оптических сигналов.

Физической средой распространения оптических сигналов являются волоконно-оптические кабели.

В настоящее время для построения ВОСП используются длины волн от 0,8 мкм до 1,65 мкм. В дальнейшем предполагается освоение и более длинных волн – 2,4 и 2,6 мкм, называемые инфракрасным излучением или оптическим излучением.

Волоконно-оптические системы передачи ВОСП получили широкое распространение в виду следующих достоинств:

- высокая помехоустойчивость, нечувствительность к влиянию внешних электромагнитных полей и практически полное отсутствие взаимных влияний между отдельными волокнами;
- большая пропускная способность и следовательно значительное увеличение числа каналов;
- меньшие на порядок масса и габариты оборудования, что снижает стоимость;
- полная электрическая развязка между входом и выходом систем передачи, надежная техника безопасности из-за отсутствия короткого замыкания при обрыве кабеля;
- большие длины участков регенерации;
- малый расход меди и в перспективе низкая стоимость кабеля;
- высокая защищенность от несанкционированного доступа.

К недостаткам можно отнести малую механическую прочность оптических волокон и зависимость передаточных характеристик оптического кабеля от механических деформаций при прокладке и монтаже.

Развитие ВОСП происходит в двух основных направлениях.

Первое – разработка и внедрение новых волоконно-оптических технологий, повышающих эффективность ВОСП. На линиях дальней связи основное внимание будет уделяться повышению скорости передачи информации, за счет увеличения длины регенерационных участков, повышению надежности и применению технологий со спектральным уплотнением.

Второе – это создание линий, в которых используются нелинейные свойства ОВ, обеспечивающие солитонный режим распространения. Солитон – это импульс, наиболее подходящий для передачи по ОВ, т.к. он распространяется на большие расстояния без изменения формы и длительности. Это увеличит длину регенерационных участков до 1000 км.

Лекция 1. Классификация и принципы построения оптических систем передачи

Цель лекции: рассмотреть принцип создания волоконно оптических систем передачи и ее компонентов.

В последнее время оптические системы связи (ОСС) получили широкое распространение в системах связи и кабельного телевидения, системах передачи данных и управления, в бортовой аппаратуре и т.п.

По протяженности ОСС можно подразделить на три группы: локальные (внутриобъектовые), средней протяженности и магистральные.

Локальные ОСС применяются в сетях передачи данных, внутри предприятий, на подвижных объектах гражданского и военного назначения, в вычислительных комплексах.

ОСС средней протяженности применяют для цифровых сетей интегрального обслуживания и для связи тактического военного назначения.

Магистральные ОСС используют для дальней многоканальной связи, на магистральных и внутризональных системах и сетях.

Для передачи информации в современных ОСС применяют временной и частотный методы разделения каналов. Электрический сигнал, сформированный тем или иным методом, модулирует оптическую несущую источника оптического излучения. Поскольку электрический ток на выходе фотоприемника (фотодиод, лавинный фотодиод) пропорционален мощности (интенсивности) принимаемого светового потока, то применяется модуляция интенсивности оптической несущей, при которой амплитуда модулирующего электрического сигнала определяет мощность излучения оптического источника.

В основном, все современные ОСС являются цифровыми, наиболее часто применяют импульсно-кодированную модуляцию интенсивности (ИКМИ), так как при этом в значительной степени снижаются требования к линейности амплитудных характеристик источников и приемников оптического излучения.

Структурная схема цифровой ОСС представлена на рисунке 1. Главными элементами системы являются оптический линейный тракт и оконечные устройства — передающая и приемная станции.

На передающей станции N первичных цифровых электрических сигналов (основных цифровых каналов ОЦК) со скоростью передачи информации 64 кбит/с поступают в оконечную аппаратуру типовой многоканальной системы передачи (МСП). С выхода МСП групповой N -канальный электрический сигнал подается на устройство сопряжения (кодер), где преобразуется в форму, наиболее удобную для передачи по линейному тракту. Далее в оптическом передатчике электрический сигнал преобразуется в оптический сигнал путем модуляции оптической несущей и

передается по ОВ в линейном тракте.

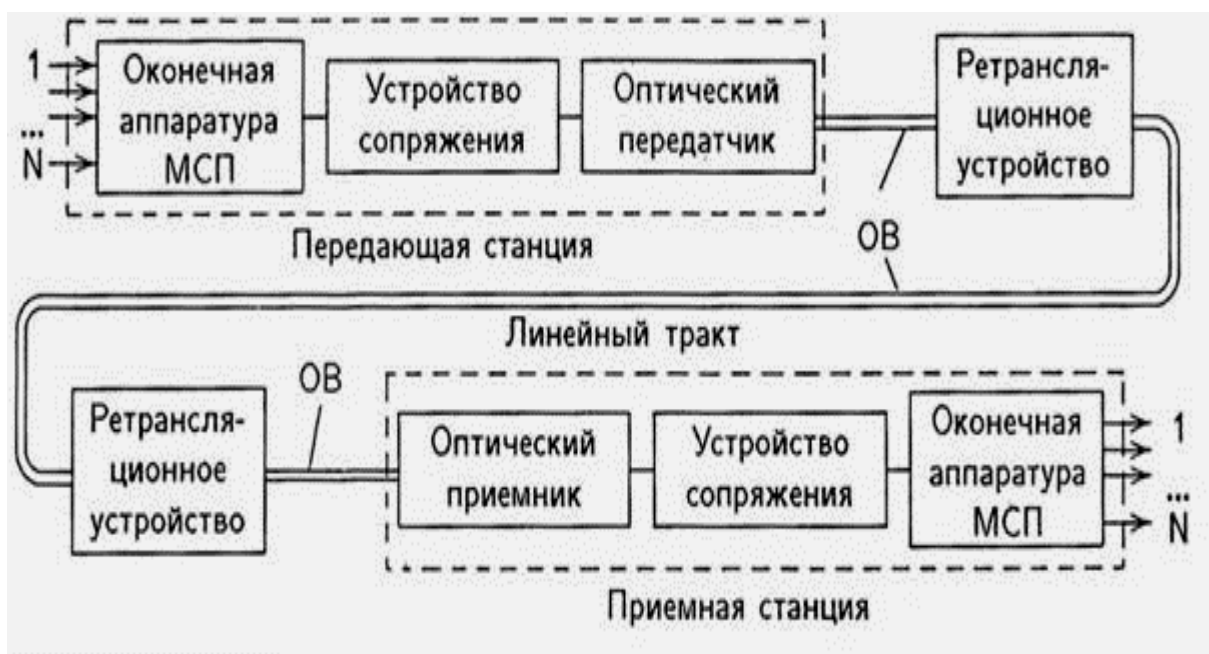


Рисунок 1 - Структурная схема цифровой ОСС

На приемной станции происходит обратное преобразование принимаемого оптического сигнала в N первичных цифровых электрических сигналов. Для этого последовательно используются оптический приемник, устройство сопряжения (декодер) и оконечная аппаратура типовой МСП.

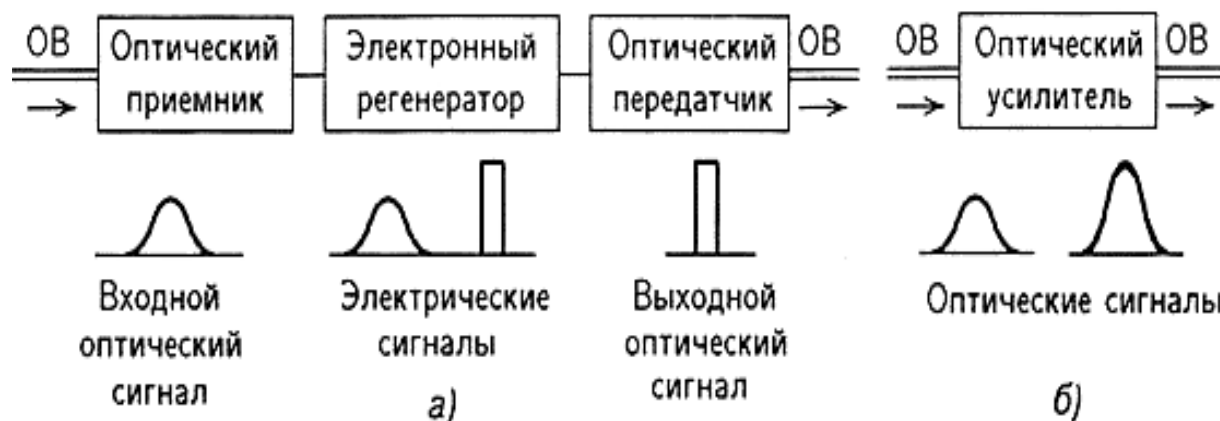
Оптические сигналы, распространяющиеся по ОВ, затухают из-за потерь в самом кабеле, а также потерь за счет соединения строительных длин кабеля и потерь в разъемных соединениях (оконечные пункты коммутации подключения аппаратуры). Также на распространяющийся оптический сигнал огромное влияние оказывает дисперсия. Она увеличивает шумы в канале передачи и вызывает кодовые ошибки при приеме. Если приемная и передающая станции удалены на большое расстояние друг от друга, то может потребоваться установить дополнительно одно или несколько промежуточных ретрансляционных устройств.

В качестве таких устройств используются линейные регенераторы и оптические усилители (рисунок 2).

Линейный регенератор (рисунок 2, а) восстанавливает первоначальную форму оптического сигнала. Поскольку при существующей элементной базе компенсацию затухания и коррекцию искажений целесообразно производить с электрическими сигналами, линейный регенератор состоит из оптического приемника, электронного регенератора и оптического передатчика. Входной оптический сигнал сначала преобразуется в электрическую форму, усиливается и корректируется, а затем вновь

преобразуется в оптический сигнал.

Оптический усилитель (рисунок 2,б), в отличие от регенератора, не осуществляет оптоэлектронного преобразования, а выполняет прямое усиление оптического сигнала.



а) линейный генератор; б) оптический усилитель.

Рисунок 2 - Схемы ретрансляционных устройств

Первоначальная форма сигнала при этом не восстанавливается, что является существенным недостатком оптического усилителя. Однако в ряде случаев на практике применение оптических усилителей является весьма эффективным.

При построении сетей кабельного телевидения применяют аналоговые ОСС, в которых оптический передатчик осуществляет преобразование широкополосного аналогового электрического сигнала в аналоговый оптический, а оптический приемник — обратное преобразование. При этом амплитудные характеристики конечных устройств должны иметь высокую линейность, а аналоговое ретрансляционное устройство, в основном, выполняет функцию усилителя, который вместе с полезным сигналом усиливает также входной шум.

Рассмотренная структурная схема предназначена для передачи сигналов в одном направлении по одному оптическому волокну (ОВ), которое является аналогом двухпроводной электрической линии. Для встречной передачи необходим еще один комплект конечных и линейных устройств и второе ОВ. Обычно в обоих направлениях сигналы передаются в одном и том же оптическом диапазоне (чем достигается однотипность оборудования), а ОВ объединяются в одном оптическом кабеле (ОК), поскольку взаимные влияния между ними практически отсутствуют. Таким образом, ОСС являются однополосными и однокабельными.

Лекция 2. Источники оптического излучения

Цель лекции: показать основные элементы передающего модуля. Рассмотреть отличия между лазерными и светоизлучающими диодами. Их основные характеристики.

В качестве передающих оптических модулей (ПОМ) применяются светоизлучающие диоды (СИД) и лазерные диоды (ЛД). Основу их работы составляет инжекционная электролюминесценция, представляющая собой излучательную рекомбинацию носителей (электронов и дырок), инжектированных в активную область полупроводника.

Источники излучения должны удовлетворять следующим требованиям:

1) Длина волны излучения должна совпадать с одним из окон прозрачности.

2) Конструкция источника должна обеспечивать достаточно высокую мощность выходного излучения и эффективный ввод его в ОВ.

3) Источник должен иметь высокую надёжность и большой срок службы.

4) Габаритные размеры, масса и потребляемая мощность должны быть минимальными.

5) Простота технологии должна обеспечивать невысокую стоимость и высокую воспроизводимость характеристик.

Дадим сравнительную характеристику светоизлучающему и лазерному диоду.

Светоизлучающий диод (СИД). Принцип работы СИД основан на явлении рекомбинации носителей заряда в активном слое.

Рекомбинация – это явление, противоположное ионизации, то есть исчезновение свободных носителей заряда противоположных знаков при их столкновении.

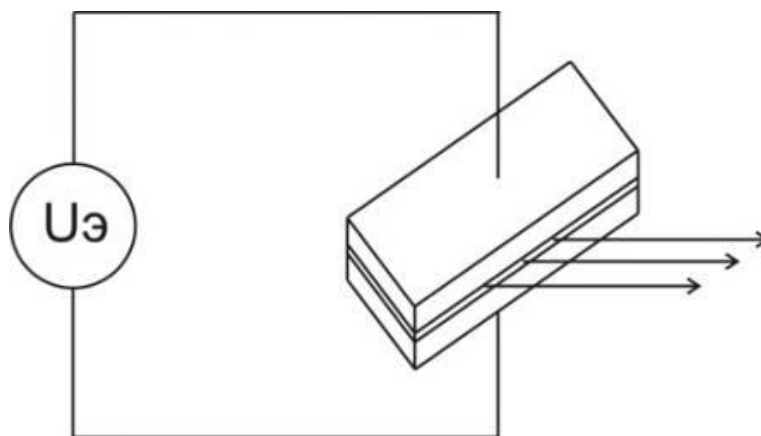


Рисунок 3 – Конструкция СИД

При приложении прямого смещения к электронно-дырочному переходу электроны и дырки проникают в активный слой из прилегающих пассивных слоев и испытывают спонтанную рекомбинацию, сопровождающуюся излучением света. Свет распространяется по всем направлениям, поэтому излучение на выходе СИД является некогерентным и слабонаправленным. Ширина спектра излучения $\Delta\lambda = 20-40$ нм.

Лазерный диод (ЛД) является когерентным источником света. В основе его работы лежит спонтанное излучение полупроводника, охваченного объёмным резонатором.

Лазер состоит из активной среды (1), устройства накачки(2) и резонансной системы(3).

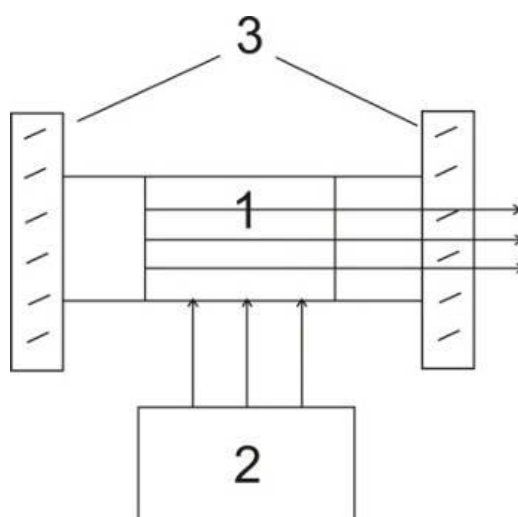


Рисунок 4 - Конструкция ЛД

В качестве активной среды в основном используется полупроводник. В качестве устройства накачки – электрическая энергия. В качестве резонансной системы – зеркала.

Под действием приложенного напряжения в полупроводнике происходит возбуждение носителей, из-за чего возникает излучение световой энергии и появление потока фотонов. Этот поток, многократно отражаясь от зеркал резонансной системы, образует лазерный луч с остронаправленной диаграммой излучения.

Таблица 1 - Сравнительная таблица ЛД и СИД

Излучатель	Мощность	Ширина спектра	Срок службы
ЛД	(10 – 40) мВт	(1-3)нм	10^4-10^5
СИД	(5-20) мВт	(30-50)нм	10^5-10^6

Диаграмма направленности излучения

Спектральная характеристика

СИД

ЛД

СИД

ЛД

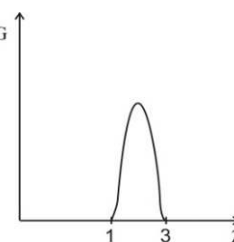
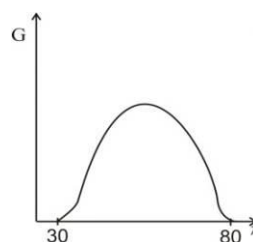
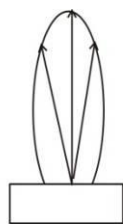
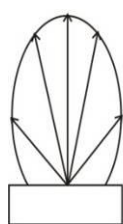


Рисунок 4 - Сравнительные характеристики СИД и ЛД

Диаграмма направленности – это угловое распределение энергетической яркости (плотности) излучения источника. Яркость не остается постоянной в пределах пучка лучей. Она максимальна на оси пучка и убывает по определенному закону в направлениях, образующих возрастающие углы с осью.

СИД

ЛД

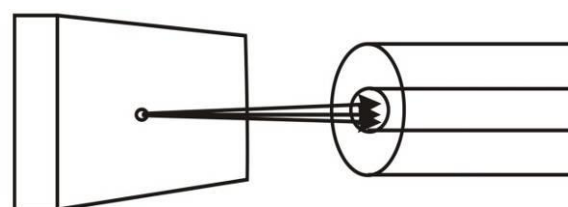
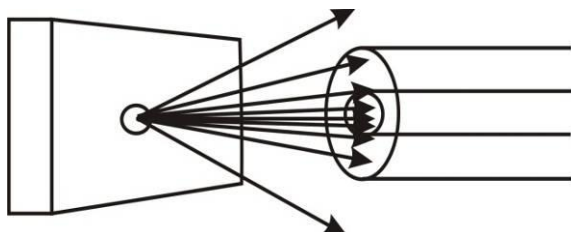


Рисунок 5 - Дисперсия оптического излучения

Если размеры поверхности излучения источника больше диаметра сердцевины ОВ, часть мощности излучения не попадает в ОВ, а рассеивается в окружающем пространстве. Потери на вводе для СИД составляют (10-16) дБ, для ДЛ – (5-7) дБ.

Повысить эффективность ввода можно при помощи оптического согласующего устройства, которое устанавливается между источником излучения и торцом ОВ. СУ представляет собой увеличительную линзу, которая уравнивает полуширину диаграммы направленности источника излучения с апертурным углом ОВ.

К числу основных параметров источников излучения, определяющих возможность их применения в ВОСП, относятся:

- средняя мощность излучения при работе в непрерывном режиме;
- длина волны излучения;
- углы расходимости пучка световых лучей;

- ширина спектра излучения;
- срок службы (наработка на отказ).

Поэтому оптимальными источниками излучения для ВОСП являются ЛД. Высокая мощность излучения и малые углы расходимости пучка лучей позволяют обеспечить передачу сигналов по ОВ на расстояние десятков км без усиления.

В высокоскоростных ВОСП для уменьшения хроматической дисперсии (увеличение длины регенерационных участков) необходимо применять одномодовые ЛД. Однако их недостатком является сложность изготовления и, соответственно, цена. Многомодовые ЛД имеют более скромные технические показатели, но с точки зрения «цена-эффективность» они вне конкуренции на магистральных и зонавых ВОСП, где не требуется очень высокой скорости передачи.

СИД имеют следующие достоинства: проще, дешевле, отличаются высокой долговечностью, достаточно высокая температурная стабильность параметров. Однако большая расходимость пучка (некогерентность излучения), широкий спектр излучения, ограниченное быстродействие существенно сужают область применения СИД. Они используются в линиях малой и средней протяженности.

Элементы оптического передатчика конструктивно объединяются в компактное устройство – передающий оптический модуль ПОМ

Лекция 3. Модуляция источников излучения

Цель лекции: изучить виды модуляции оптического сигнала.

Для передачи информации по оптическому волокну необходимо изменение параметров оптической несущей в зависимости от изменений исходного сигнала. Этот процесс называется *модуляцией*.

Модуляция излучения – это изменение параметров оптической несущей по закону информационного колебания.

В ВОСП используют прямую (непосредственную) и внешнюю модуляцию электромагнитных излучений оптического диапазона.

Наиболее простым с точки зрения реализации видом модуляции является прямая модуляция оптической несущей по интенсивности на основе полупроводникового источника излучения. *Интенсивность излучения* – средняя мощность, переносимая волной за одну секунду через волновую поверхность площадью один квадратный метр.

Выходное излучение полупроводникового светодиода или лазера можно непосредственно модулировать изменением характеристик активного слоя (тока накачки/инжекции, объема резонатора лазера) так, чтобы получить модуляцию мощности излучения. Чаще всего при прямой модуляции изменяется выходная мощность за счет изменения величины

силы тока накачки-инъекции, в зависимости от изменений информационного сигнала.



Рисунок 6 - Принцип прямой модуляции

Если в качестве модулирующего сигнала используется электрический цифровой сигнал, то на выходе источника формируется оптический сигнал с двумя дискретными значениями мощности P_{\max} и P_{\min} .

P_{\max} – соответствует «1» информационного сигнала.

P_{\min} – соответствует «0» информационного сигнала.

При модуляции интенсивности выбирается линейный участок ватт-амперной характеристики излучателя.

Сигнал на выходе источника определяется выражением:

$$P_s = P_0(1 + M \cdot S(t)), \quad (1)$$

где M – параметр глубины модуляции;

$S(t)$ - модулирующий сигнал;

P_0 – постоянная мощность излучения, соответствующая току смещения.

$$M = \frac{P_{\max} - P_{\min}}{P_{\max}}. \quad (2)$$

Достижимой является величина параметра глубины модуляции m до 0,9 (90%), однако при этом начинают проявляться нелинейные искажения. Нелинейные искажения приводят при модуляции к искажению формы сигнала и изменению его спектра. В спектре, кроме частоты основного сигнала ω , появляется также вторая и третья гармоники с частотами 2ω и 3ω . В спектре после демодуляции кроме, 2ω и 3ω , появляется комбинационные продукты, которые полностью перекрывают полезный сигнал, и если амплитуда такой помехи будет соизмерима с амплитудой сигнала, то выделить такой сигнал крайне сложно. Поэтому на искажения введены показатели для оценки нелинейности: затухание нелинейности по второй и третьей гармоникам

$$a_{H2} = 10 \cdot \lg \frac{P_1}{P_2} \geq 55 \text{ дБ},$$

$$a_{H3} = 10 \cdot \lg \frac{P_1}{P_3} \geq 60 \text{ дБ}.$$
(3)

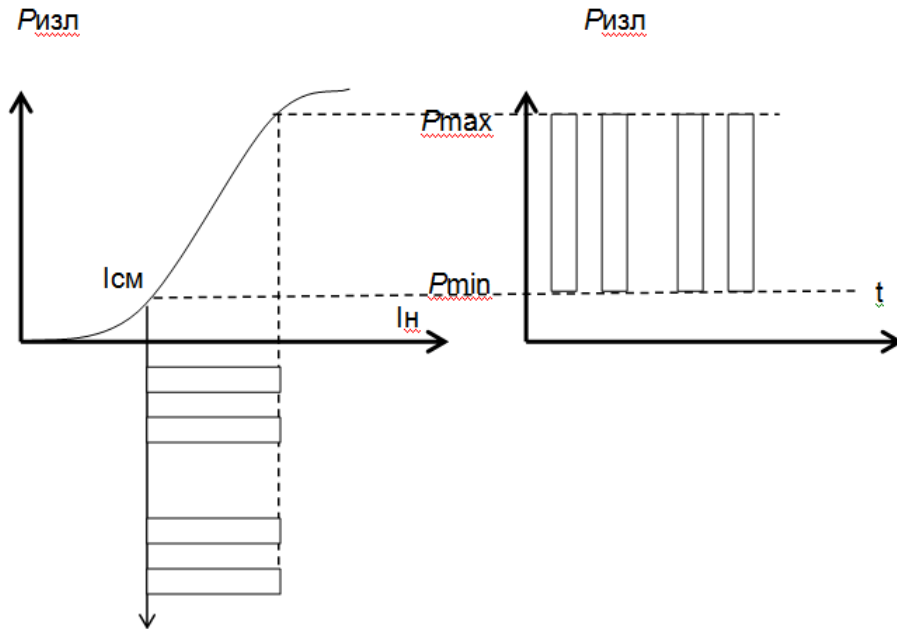


Рисунок 7 – Модуляция цифровым сигналом мощности источника излучения

Внешняя модуляция.

Внешняя модуляция основана на изменении параметров излучения при прохождении светового луча через какую-либо среду.

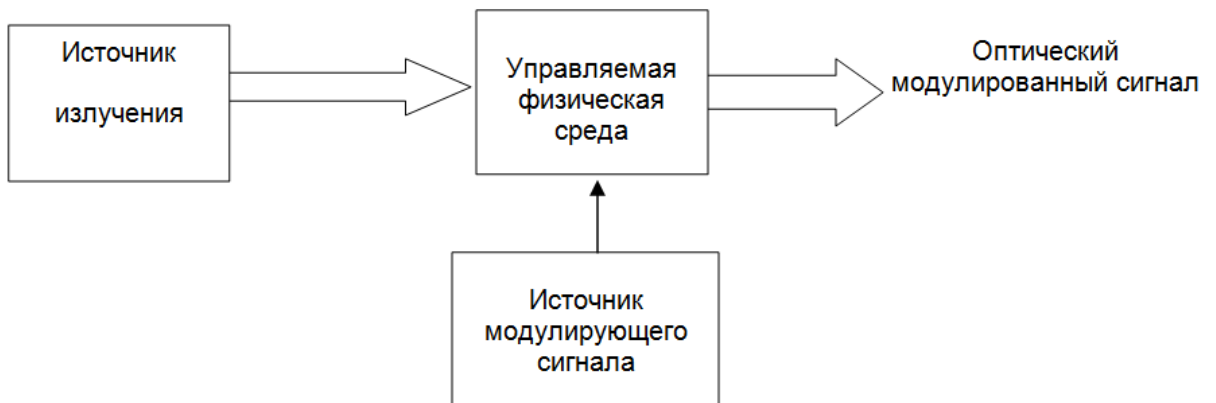


Рисунок 8 - Принцип внешней модуляции

В ряде материалов, пропускающих оптические волны, существует возможность изменения параметров волновых процессов. Изменение достигается внешними по отношению к материалу воздействиями: изменением напряженности электрического или магнитного поля, механическим или акустическим давлением. Все эти воздействия могут сопровождаться изменением параметров оптических волн (длины волны, интенсивности, поляризации, направления распространения). Среди эффектов внешней модуляции оптических волн наибольшее применение в технике оптической связи получили электрооптический и акустооптический эффект.

Акустооптический эффект - это явление дифракции, преломления, отражения и рассеяния света на периодических неоднородностях среды, вызванных упругими деформациями при прохождении акустической волны.

Акустические волны возбуждаются в веществе с помощью пьезокристалла, на который подается сигнал от генератора модулирующего сигнала с большой акустической мощностью. Схема АОМ приведена на рисунке 9. При изготовлении акустооптических модуляторов (АОМ) используются кристаллы TeO_2 (диоксид теллура), PbMoO_4 (молибдонат свинца), LiNbO_3 (ниобат лития).

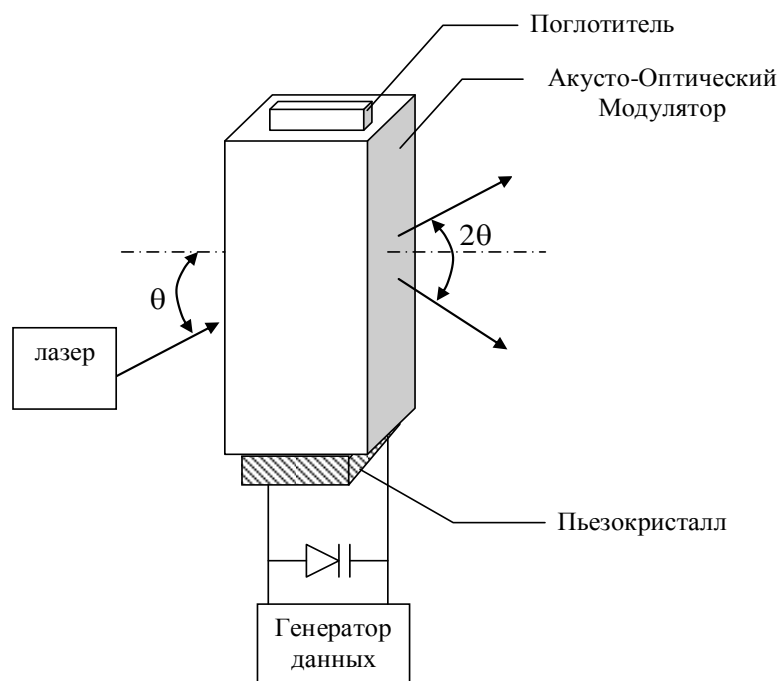


Рисунок 9 – Схема модулятора

В результате распространения акустической волны образуются периодические слои изменения показателя преломления, перемещающиеся со скоростью звука. Так как скорость звука намного меньше скорости света, то в первом приближении для задачи дифракции света можно считать слои

показателей преломления неподвижными и квазистационарными, то есть за время прохода света они не успевают существенно сместиться.

Горизонтально ориентированные линии с одинаковым показателем преломления образуют дифракционную решетку. При падении на дифракционную решетку световая волна будет отклоняться, если выполнены условия дифракции. Входной и выходной лучи имеют один и тот же угол наклона к поверхности, новое направление луча имеет место только при углах Брэгга:

$$Q_B = \frac{1}{\sin \frac{\lambda}{\Lambda_{зв}}}, \quad (4)$$

где λ - длина волны света внутри АОМ;

$\Lambda_{зв} = v/f_s$, v – скорость звуковой волны в веществе;

f_s – частота модулирующего сигнала.

Луч света направляется под углом Брэгга к нормали интенсивностью I_0 на входе модулятора в отсутствие дифракции и интенсивностью I_m в дифракционных максимумах - при дифракции. В случае дифракции Брэгга исчезают все максимумы дифракции, кроме первого, причем в данном случае максимум первого порядка является выходным каналом. Интенсивности световых пятен дифракции Брэгга зависят от мощности акустических волн. Изменяя шаг решетки и ее глубину путем изменения частоты и амплитуды акустической волны, возможно осуществлять модуляцию света.

Электрооптический эффект заключается в изменении оптических свойств некоторых материалов (например, ниобата лития LiNbO_3) под действием электрического поля, создаваемого источником модулирующего сигнала.

Электрооптическая модуляция может происходить на основе линейного эффекта Поккельса и нелинейного эффекта Керра.

Лекция 4 . Приемные оптические модули

Цель лекции: рассмотреть основные элементы приемного оптического модуля (ПрОМ). Основные характеристики фотоприемника.

Приемные оптические модули осуществляет преобразование оптического сигнала в электрический.

Приемный оптический модуль содержит основные элементы: фотодетектор, приемное оптическое устройство, электронные схемы усиления и обработки электрического сигнала, схемы стабилизации.

Основным элементом Пр.ОМ является фотодиод, который играет

роль фотодетектора.

Функция детектора сводится к преобразованию входного оптического сигнала в электрический, который затем подвергается усилению и обработке электронными схемами. Фотодетектор должен точно воспроизводить форму оптического сигнала, не внося дополнительного шума.

Поэтому к фотодетекторам предъявляются следующие требования:

- 1) Они должны обладать необходимой широкополосностью, динамическим диапазоном и чувствительностью.
- 2) Иметь небольшие размеры и надежное соединение с волокном.
- 3) Быть нечувствительными к изменениям параметров внешней среды.
- 4) Иметь большой срок службы и минимальную стоимость.

Наиболее полно указанным требованиям удовлетворяют полупроводниковые фотодиоды. Принцип действия его основан на внутреннем фотоэффекте. Поглощаемый фотон рождает пару новых носителей заряда – электрон и дырку. Иначе это означает, что, поглощаясь атомом, фотон возбуждает электрон и переводит его из валентной зоны в зону проводимости. В результате поглощения кванта света во внешней цепи диода протекает импульс тока, величина которого зависит от интенсивности светового потока.

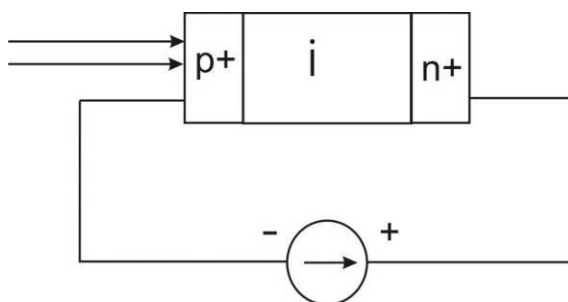


Рисунок 10 - Структура pin-фотодиода

Между тонкими слоями сильно легированных полупроводников p^+ и n^+ типа (знак «+» означает сильное легирование) расположен слаболегированный проводник n -типа. При обратном напряжении смещения в слаболегированном слое образуется обедненная i -область. Электрическое поле сосредоточено, в основном, в этой области, т.к. ее сопротивление значительно больше, чем сопротивление p^+ и n^+ слоев.

В результате поглощения фотонов падающего излучения в pin -структуре образуются электронно-дырочные пары. В i -области под действием сильного электрического поля происходит быстрое разделение носителей зарядов, что обеспечивает высокую скорость процесса преобразования оптического излучения в электрический ток.

Основные характеристики:

1) Квантовая эффективность – η – это коэффициент, учитывающий, что как правило, не все поглощаемые кванты света приводят к появлению импульсов тока. Это объясняется тем, что энергия поглощаемого кванта может быть недостаточна для перехода электрона из валентной зоны в зону проводимости.

$$\eta = 0,55, \text{ для } \lambda = 1,5 \text{ мкм.}$$

2) Постоянная времени – τ – характеризует быстродействие фотодиода. С ее помощью определяют ширину пропускания фотодетектора. Она зависит от подвижности носителей заряда, ширины зоны p-n- перехода, длины волны.

3) Токовая чувствительность – это полный КПД преобразования световой мощности в электрический ток.

$$S = I/P \text{ (A/Вт);}$$

$$S = \eta \cdot q / (h \cdot f),$$

где q -величина заряда носителя;
 $(h \cdot f)$ - энергия света.

4) Темновой ток – это ток, протекающий через нагрузку, при отсутствии оптического излучения. Этот ток вызывает дробовой шум и ограничивает чувствительность оптического приемника. Величина темнового тока зависит от материала полупроводника, температуры и конструкции ФД.

ПрОМ представляют собой устройство, состоящее из фотодетектора и предварительного усилителя. При увеличении дальности связи мощность падающего излучения уменьшается настолько, что на выходе усилителя суммарный шум оказывается недопустимо большим, чем полезный сигнал.

Если в качестве фотодетектора использовать лавинный фотодиод ЛФД, то, изменяя подаваемое на него напряжение смещения, можно регулировать коэффициент лавинного умножения фотодиода. Это позволяет расширить динамический диапазон ПрОМ.

На магистральных линиях стремятся увеличить расстояние между ретрансляционными устройствами, что требует максимальной чувствительности приемника. Поэтому применяется ЛФД. Простота и надежность ФД позволяют использовать их во всех случаях, когда они удовлетворяют требованиям на чувствительность.

Основным параметром оптического приемника является пороговая чувствительность – минимально допустимый уровень мощности принимаемого оптического сигнала:

$$P_{\text{пр}} = 10 \log P_{\text{пр}}/P_0 \text{ дБм.}$$

При заданной вероятности ошибки (при заданном отношении сигнал/шум) пороговая чувствительность зависит от скорости передачи информации, типа ФД и предварительного усилителя.

ФД и предварительный усилитель конструктивно объединяются в приемный оптический модуль ПрОМ. Излучение вводится через отрезок ОВ, к которому при помощи разъема присоединяется внешнее ОВ кабеля.

Решающее устройство производит оценку значений передаваемого символа 1 или 0. Для этого в решающем устройстве периодически с тактовой частотой производится стробирование сигнала на выходе усилителя и сравнение полученного отсчета с порогом. При превышении порога в формирователе сигнала вырабатывается импульс прямоугольной формы. Устройство тактовой синхронизации УТС выделяет из принимаемого сигнала синхроимпульсы тактовой частоты и вырабатывает короткие импульсы, при помощи которых осуществляется стробирование сигнала в наиболее удобные моменты.

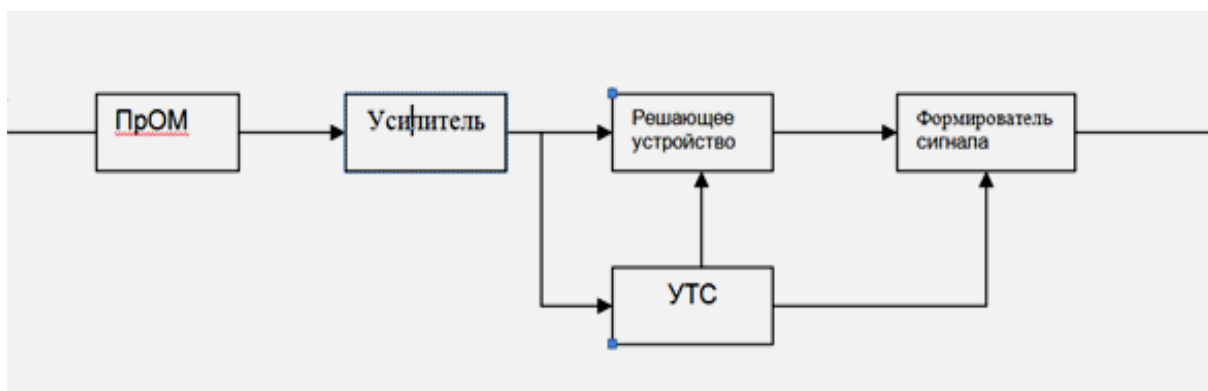


Рисунок 11 - Структурная схема оптического приемника

Лекция 5. Оптические усилители и регенераторы

Цель лекции: рассмотреть разновидности усилителей и регенераторов.

Для передачи сигнала на большие расстояния необходимо применять усилители и регенераторы. Рассмотрим эти устройства.

В общем случае, регенератор выполняет функцию усиления оптического сигнала, и дополнительно (при цифровой передаче) может восстанавливать форму импульсов, уменьшать уровень шумов и устранять ошибки.

Регенератор можно представить как последовательно соединенные приемный и передающий оптические модули.

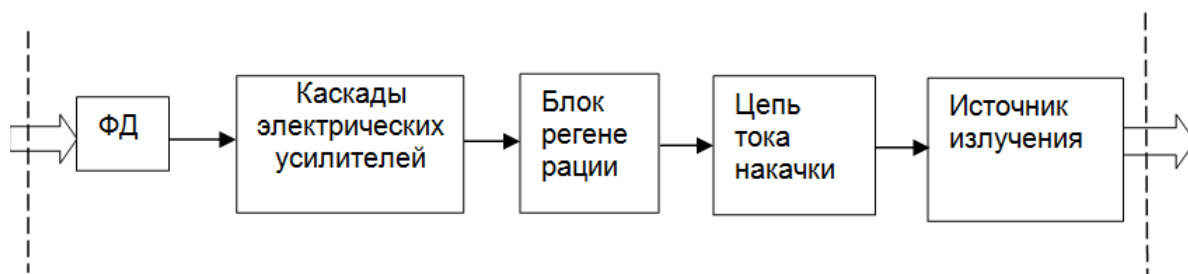


Рисунок 12 - Схема регенератора

Современные высокоскоростные ВОСП отличаются не только большими скоростями передачи (до STM-64), но и большими длинами безрегенерационных участков. Это стало возможным благодаря применению *оптических усилителей (ОУ)*.

К усилителям, которые используются в ВОСП, предъявляется ряд требований:

- высокий коэффициент усиления в заданном диапазоне оптических частот;
- малые собственные шумы;
- нечувствительность к поляризации;
- хорошее согласование с волоконно-оптическими линиями;
- минимальные искажения оптических сигналов;
- большой динамический диапазон входных сигналов;
- требуемое усиление многоволновых оптических сигналов;
- длительный срок службы.

В качестве активной среды используются полупроводники или ОВ с примесями. В перспективе предполагается использование обычного волокна, работающего в нелинейном режиме.

Принципы действия указанных ОУ весьма сложны. Поэтому ограничимся лишь общей характеристикой.

Полупроводниковые усилители подразделяются на усилители бегущей волны (УБВ) и усилители Фабри-Перо (УФП). Их отличает экономичность, простая конструкция, высокий коэффициент усиления (25...30 дБ). До недавнего времени полупроводниковые усилители считались наиболее подходящими для работы во 2-м окне прозрачности. Однако в последнее время появились сообщения об успешных разработках усилителей для 3-го окна.

Важной особенностью УФП является то, что они всегда могут быть перестроены для усиления только на одной определенной длине волны. Это позволяет широко использовать их в оптических коммутаторах и демультиплексорах для разделения по длинам волн.

Во втором типе ОУ обычно используются вынужденное комбинационное (рамановское) рассеяние (ВКР-усилители) и вынужденное рассеяние Манделъштама-Бриллюэна (ВРМБ-усилители).

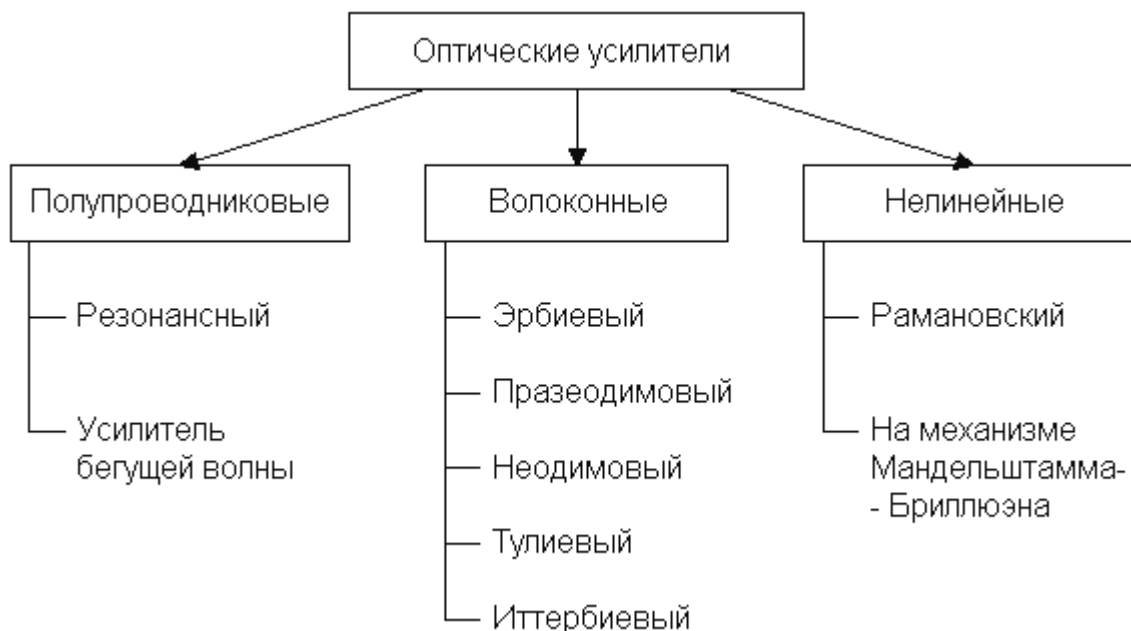


Рисунок 13 – Классификация оптических усилителей

Эти нелинейные эффекты дают возможность преобразовать часть энергии мощной волны накачки в слабую сигнальную волну. При малом входном сигнале ОУ обеспечивают усиление до 40 дБ во 2-м и 3-м окнах прозрачности.

У ВРМБ-усилителей выходной сигнал сосредоточен в узком диапазоне (меньше 100 МГц), т.е. они могут использоваться для узкополосного усиления, в то время как ВКР-усилители достаточно широкополосны (5...10 ТГц) и могут использоваться в системах волнового мультиплексирования для усиления сразу нескольких сигналов на различных оптических несущих (нескольких волновых каналов). Однако большие переходные помехи между усиливаемыми каналами — существенный недостаток ВКР-усилителей.

Основным элементом ОУ третьего типа является ОВ, легированное редкоземельными металлами (примесное ОВ). Ионы металлов создают активную среду для усиления в определенных полосах длин волн, которые соответствуют полосам поглощения легирующих металлов. Обычно используются три редкоземельных металла: неодим (Nd), празеодим (Pr) и эрбий (Er).

ОУ, использующие два первых металла (они называются соответственно NDFA и PDFA), работают во 2-м окне прозрачности. В настоящее время они находят ограниченное практическое применение.

Эрбиевые усилители (EDFA) обеспечивают широкую полосу усиления (до 40,8 нм) в 3-м окне прозрачности, что особенно важно при создании полностью оптических ВОСП с волновым мультиплексированием. Однако у них коэффициент усиления сигнала существенно зависит от его входной мощности и длины волны, поэтому для получения максимально плоской

характеристики усиления необходимо использовать различные выравнивающие фильтры.

У лучших промышленных усилителей EDFA коэффициент усиления достигает 40 дБ в полосе 1530...1570 нм при неравномерности характеристики 0,6...1,5 дБ. Уже разработаны усилители EDFA с рабочей полосой 84,3 нм (1530... ...1614 нм) в 3-м и 4-м окнах прозрачности.

Сравнительный анализ параметров ЛР и ОУ позволяет сделать некоторые выводы. ЛР осуществляет регенерацию цифрового оптического сигнала, но имеет сложную конструкцию и, как следствие, высокую стоимость и относительно низкую надежность.

Кроме того, ЛР обычно предназначен для работы на определенной скорости передачи информации и не допускает одновременной передачи нескольких волновых каналов, что затрудняет его использование в ОСС с волновым мультиплексированием.

ОУ имеет простую и высоконадежную конструкцию, а его стоимость постоянно снижается. Он не привязан к скорости передачи информации, что позволяет увеличивать пропускную способность действующих ОСС без значительного увеличения затрат на оборудование.

Создание современных сверхпротяженных ВОСП невозможно без ЛР. Однако в ряде случаев применение ОУ весьма эффективно.

Это, прежде всего, относится к внутризонавым ОСС на одномодовом ОК с малой дисперсией при сравнительно небольших скоростях передачи информации.

Высокая надежность ОУ является важным преимуществом при создании ретрансляционных устройств для подводных ОСС.

Очень эффективным является совместное использование ЛР и ОУ (а в ряде случаев и компенсаторов дисперсии) на высокоскоростных сверхпротяженных ОСС. В них на один ЛР может приходиться от 4 до 8 линейных ОУ.

Последние применяют не только в качестве ретрансляционных устройств. Их часто устанавливают непосредственно за оптическим передатчиком, обеспечивая высокий уровень сигнала (бустеры), непосредственно перед оптическим приемником (предусилители), а также внутри или на выходе устройств, которые вносят нежелательные потери (например, компенсаторы дисперсии).

Лекция 6. Методы уплотнения ВОЛС

Цель лекции: изучить существующие методы уплотнения.

Существуют следующие методы уплотнения:

– временное (на уровне электрических сигналов; на уровне оптических сигналов);

- пространственное ;
- частотное;
- спектральное.

Временное уплотнение на уровне электрических сигналов: (TDM – Time Division Multiplexing)

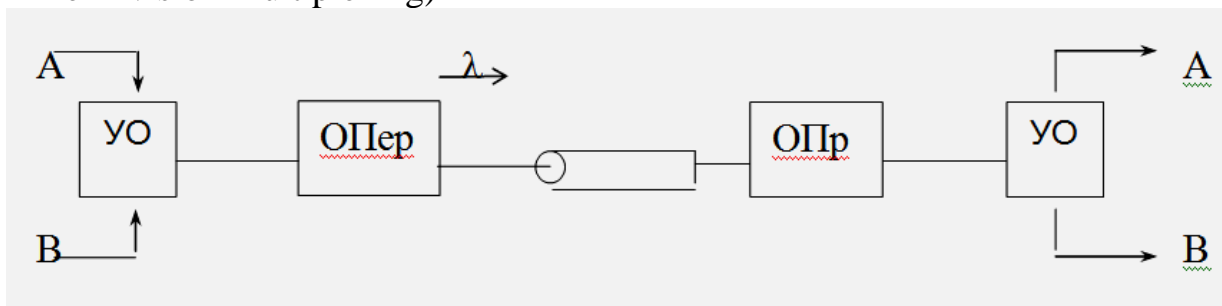


Рисунок 14

При объединении электрических сигналов (например, от 2-х источников А и В) две серии импульсов с помощью устройства объединения УО (мультиплексор) суммируются в групповой сигнал. Этот сигнал в оптическом передатчике модулирует оптическую несущую. Оптическое излучение распространяется по ОВ и в оптическом приемнике вновь преобразуется в электрический сигнал. Затем этот сигнал разделяется устройством разделения УР (демультиплексор) на две серии импульсов по выходам А и В.

Мультиплексирование – это объединение в один групповой сигнал сигналов нескольких передатчиков.

Временное уплотнение на уровне оптических сигналов (OTDM – Optical Time Division Multiplexing).

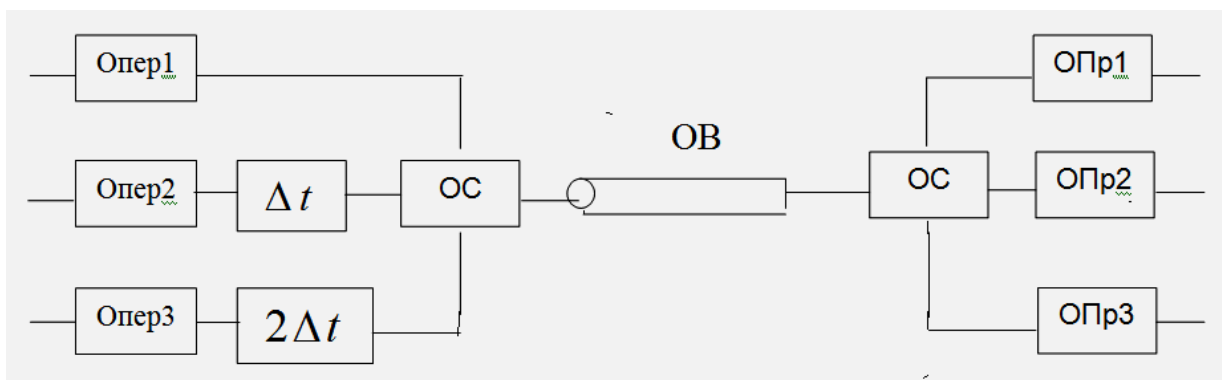


Рисунок 15

Электрические цифровые потоки поступают на оптические передатчики, где осуществляется преобразование электрических сигналов в оптические. Перед объединением оптических сигналов происходит их задержка на разное время (Δt , $2\Delta t$ и т.д.). Объединенный сигнал передается по ОВ и на приеме осуществляется обратное преобразование.

Основным фактором, ограничивающим возможности временного

мультиплексирования, является хроматическая дисперсия одномодовых ОВ.

2. Пространственное уплотнение.

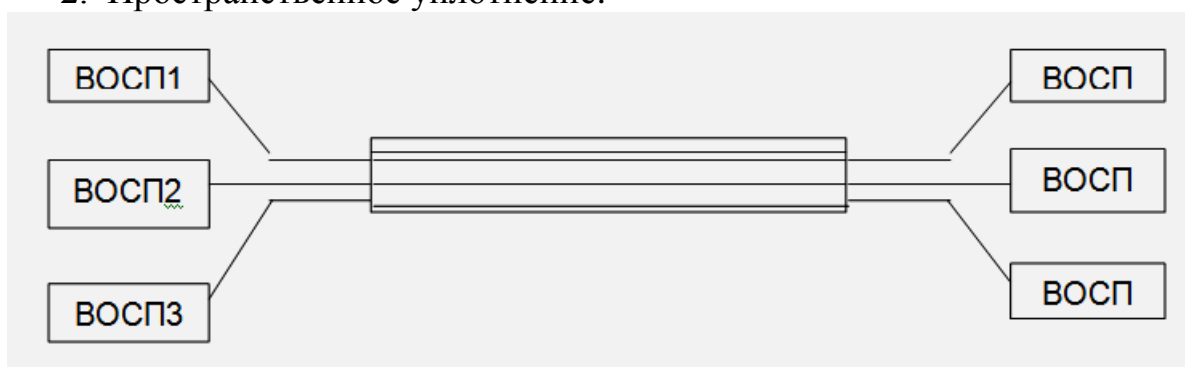


Рисунок 16

Каждая ВОСП работает по своему ОВ. По одному многоволоконному ОК организуются линейные тракты нескольких ВОСП, причем для каждого направления используется половина ОВ (включая резерв). Этот экстенсивный метод увеличения пропускной способности ОК обычно применяется в ВОСП средней и малой протяженности при сравнительно низких скоростях передачи информации (до десятков мегабит в секунду). Недостатком является большой расход ОВ, а следовательно, высокая стоимость линейного тракта.

3. Частотное уплотнение (FDM – Frequency Division Multiplexing).

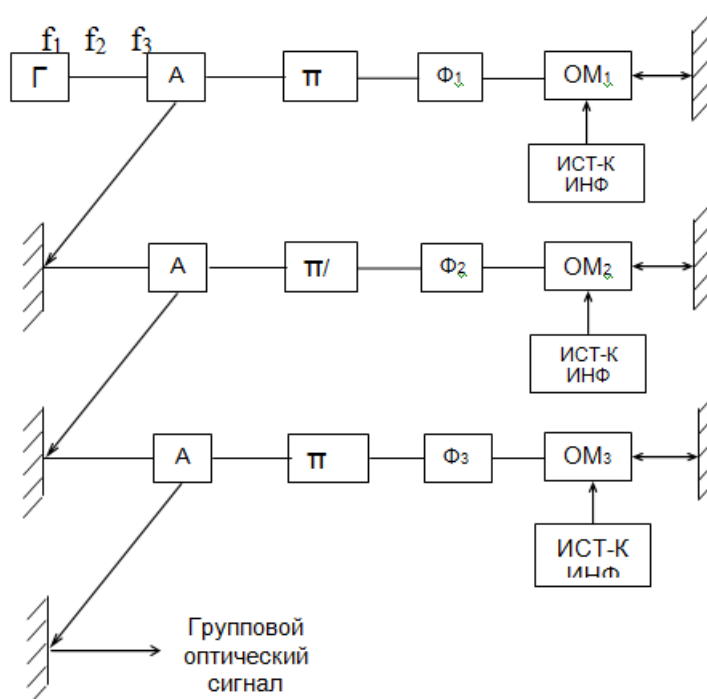


Рисунок 17

Оптические несущие f_1 , f_2 , f_3 поступают на анализатор A_1 , а затем,

пройдя четверть волновую призму ($\pi/4$), поступают на фильтр первого канала Φ_1 . Этот фильтр пропускает только оптическую несущую первого канала к оптическому модулятору OM_1 , где она модулируется полезным сигналом первого канала, поступающим от источника информации.

Промодулированная оптическая несущая f_1 отражается от зеркала и возвращается к анализатору A_1 . Туда же возвращаются все оптические несущие, кроме f_1 .

Выйдя из A_1 , сигнал отражается от зеркала и попадает на анализатор A_2 .

По цепи второго канала таким же образом проходит несущая f_2 , модулируется OM_2 полезным сигналом второго канала, отражается от зеркала и возвращается в A_2 .

На выходе формируется групповой оптический сигнал, который поступает в оптическую линию передачи.

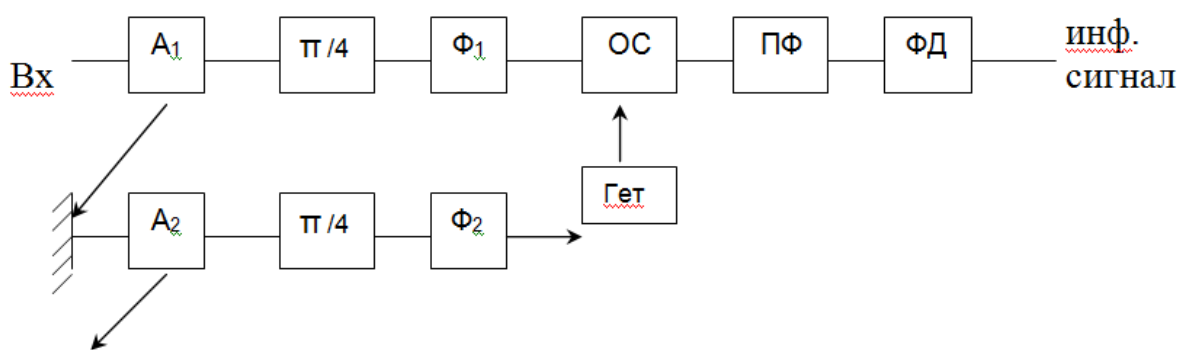


Рисунок 18 - Принцип приема группового оптического сигнала

На приеме оптический групповой сигнал, содержащий ряд промодулированных оптических несущих, поступает на анализатор A_1 , а затем, после прохождения через четвертьволновую призму и фильтр первого канала, на оптический смеситель OC . Фильтр Φ_1 пропускает только оптический сигнал первого канала с частотой f_1 , остальные сигналы отражаются и поступают на A_2 .

Оптически промодулированная несущая f_1 перемножается в оптическом смесителе OC с частотой местного гетеродина ($Гет$), а затем промежуточная частота выделяется полосовым фильтром и поступает на фотодиод $ФД$, на выходе которого формируется электрический сигнал.

Аналогично происходит детектирование сигналов во всех остальных каналах.

Достоинством метода является увеличение длины регенерационного участка до 100 км.

4. Спектральное (волновое) уплотнение (WDM – Wavelength Division Multiplexing).

При волновом (спектральном) мультиплексировании оптических сигналов серии электрических импульсов от трех источников поступают в оптические передатчики, где модулируют оптические несущие с разными длинами волн.

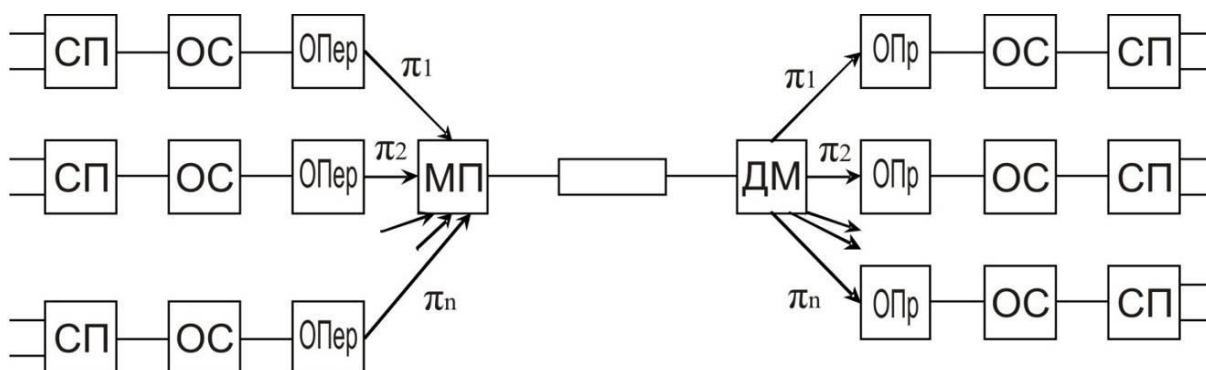


Рисунок 19

На передающей станции электрические сигналы от нескольких СП поступают на оборудование сопряжения ОС, где из линейного кода ЦСП преобразуется в линейный код ВОСП.

Оптические передатчики преобразуют сигнал из электрической формы в оптическую, причем каждый оптический передатчик имеет свою длину волны. С помощью мультиплексора МП оптические сигналы объединяются в групповой сигнал и передаются по ОВ.

На приеме демодулятор ДМ разделяет оптические сигналы, т.к. они отличаются друг от друга длиной волны. Оптический приемник преобразует сигнал из оптической формы в электрическую.

ОС – оборудование сопряжения – преобразует код ВОСП в линейный код ЦСП, и сигнал поступает на каналобразующее оборудование ЦСП.

Таким образом, по одному ОВ организуется несколько спектрально разделённых каналов, что значительно увеличивает пропускную способность ОВ.

На промежуточных узлах некоторые каналы могут быть добавлены или выделены из составного сигнала посредством мультиплексоров ввода/вывода.

Применение технологии WDM позволяет исключить дополнительную прокладку ОК в существующей сети.

Недостатком метода является заметное проявление нелинейных эффектов из-за относительно высоких плотностей оптических мощностей. В результате возникает взаимодействие между монохроматическими световыми потоками, которое еще более усиливается при использовании оптических усилителей.

Лекция 7. Линейные коды ВОСП

Цель лекции: рассмотреть коды используемые в ВОСП.

В отличие от электрического кабеля, по которому можно передавать импульсы тока как положительной, так и отрицательной полярности, по оптическому волокну можно передавать оптические импульсы, представляющие собой импульсы энергии, не имеющие отрицательных значений.

Сигнал, передаваемый по ВОЛС, может иметь только 2 состояния в отличие от кодов, используемых для передачи сигнала в электрической форме.

К линейным кодам ВОСП предъявляются следующие требования:

- спектр сигнала должен быть узким и иметь ограничение сверху и снизу;
- код должен обеспечивать возможность выделения тактовой частоты;
- код должен обладать максимальной помехоустойчивостью, что позволяет увеличить длину участка регенерации;
- код должен обладать информационной избыточностью;
- код должен быть простым для практической реализации.

Для формирования линейных сигналов ВОСП используют блочные коды вида $nVmB$:

- где n – означает число кодируемых разрядов;
- m - число передаваемых по оптическому волокну разрядов, соответствующих n ;

B – двоичное основание системы исчисления.

Перечисленным выше требованиям наиболее всего соответствуют коды СМІ, Миллера и ВІF. На первичной ступени иерархии ВОСП целесообразно использовать код СМІ, для вторичной – СМІ и ВІF, для третичной – ВІF и Миллера, для более высоких – Миллера. Код HDB3 используется в ВОСП как стыковой код.

В современных ВОЛС, предназначенных для передачи цифровой информации E1, E2, E3, применяется преобразование кода HDB3 в код СМІ, который не содержит постоянной составляющей и по всем остальным параметрам оптимизирован для передачи по оптическому тракту. Однако эти достоинства достигаются ценой двухкратного увеличения тактовой частоты. В более скоростных системах E4 применяются линейные коды типа 5B6B, 10B1P1R.

Таблица 2 - Характеристики кодов, применяемых в ВОСП

Наименование кода	Обозначение	Описание	Вид	Применение	
Скремблированный код	NRZ Non Return to Zero	Без возврата к нулю на тактовом интервале		Является первым стандартным кодом линейного кодирования для цифровых ВОСП	
Безизбыточные коды	NRZ-L	Относительные коды	Точно повторяет информационную последовательность	Не получили широкого распространения из-за несоответствия требованиям к линейным кодам	
	NRZ-S NRZ-M		Изменяют состояние в последовательности после логического нуля S или логической единицы M		
Линейные коды класса 1В2В	BIF	BI-L	Би импульсный абсолютный	Один бит исходного сигнала преобразуется в комбинацию из двух бит	Длительность битов в 2 раза меньше преобразуемого, следовательно скорость передачи становится в 2 раза больше. Используется в низкоскоростных ВОСП
		BI-M	Би импульсный относительный M (1)		
		BI-S	Биимпульсный относительный S (0)		
	CMI Coded Marc Inversion		C инверсией группы символов	Длинные серии нулей заменяются вставками вида OOOV VOOV	Отсутствие длинных серий нулей обеспечивает устойчивый тактовый синхронизм
MCMI		Модифицированный CMI			
Линейные коды класса mBnB	2B3B 3B4B 5B6B 7B8B	Блочные коды	Последовательность исходного сигнала разбивается на блоки, состоящие из m бит. Эти блоки преобразуются в определенную последовательность символов	Увеличивается скорость передачи $F = \frac{n}{m}$ Применяются в среднескоростных ВОСП	

Линейные коды вида mB1C mB1P mB1P1R	3B1C 8B1C 10B1P 17B1P 10B1P1R	Коды со вставками Бит R используется для служебной связи Бит P – дополнительный служебный символ (если число единиц в блоке m нечетное, то символ P принимает значение «1», а если нечетное, то «0»)	Исходная последовательность разбивается на блоки из K символов. К этим блокам присоединяются дополнительные служебные символы.	Применяются в высокоскоростных ВОСП
--	---	--	--	-------------------------------------

Лекция 8. Современные технологии и аппаратура оптической системы связи

Цель лекции: ознакомиться с современными технологиями.

В настоящее время наиболее широкое распространение получили две технологии временного мультиплексирования ОСС: синхронная цифровая иерархия SDH и технологии волнового мультиплексирования DWDM. Плезиохронная цифровая иерархия PDH постепенно выходит из обращения в связи с несовершенством технологии.

Опишем, по мере их создания, представленные технологии. Европейская система PDH на первом уровне мультиплексора использует в качестве входных сигналов 30 каналов ОЦК (каналов нулевого уровня) и формирует первичный цифровой информационный поток со скоростью передачи $30 \times 64 \text{ кбит/с} = 1920 \text{ кбит/с}$. Для осуществления синхронизации, сигнализации и контроля ошибок к нему добавляют еще два канала ОЦК, в результате чего первичный цифровой канал (ПЦК) имеет скорость $2048 \text{ кбит/с} = 2,048 \text{ Мбит/с}$ (или приблизительно 2 Мбит/с). Далее в схеме последовательного каскадного мультиплексирования, использующей мультиплексоры типа 4:1, можно сформировать цифровые каналы 2-го, 3-го, 4-го и 5-го уровней иерархии со скоростями передачи 8,448; 34,368; 139,264; 564,992 Мбит/с (или приблизительно 8; 34; 140; 565 Мбит/с). Указанная иерархия позволяет передавать соответственно 30, 120, 480, 1920 и 7680 каналов ОЦК*. В странах Европы и Латинской Америки она получила обозначение E1 (ПЦК), E2, E3, E4 и E5.

Технология PDH первоначально использовалась в медных кабелях, а затем получила широкое применение в ОК различного назначения. Сигналы ПЦК (сигналы первичной МСП) экономически нецелесообразно передавать даже по многомодовому ОВ, поэтому в ОСС различного назначения в

оконечной аппаратуре применяются МСП более высоких уровней иерархии. У нас в стране разработана соответствующая аппаратура ОСС с использованием многомодового градиентного и одномодового ОВ. Для формирования группового электрического цифрового сигнала используется двуполярный код HDB3 (стыковой код), а для передачи цифровой информации по оптическому линейному тракту — преобразование кода HDB3 в однополярные линейные коды, оптимизированные для ВОСП. В системах передачи уровня E2 это, как правило, коды 1B2B (СМІ и МСМІ), в системах E3 и E4 — коды 5B6B, 10B1P1R и др.

В настоящее время промышленность выпускает аппаратуру систем передачи уровней E2 и E3 на современном технологическом уровне с использованием оптоэлектронных и электронных компонентов, обладающих высокой надежностью. Для создания межузловых и межстанционных связей на сетях интегрального обслуживания — это аппаратура ОЛТ-25 (ОАО «Морион», г. Пермь) и Т-41 (АО НПП «РОТЕК», Москва). Она позволяет передавать по одномодовому ОВ при $A = 1,3$ мкм 120 каналов ОЦК. Энергетический потенциал составляет 40...42 дБ, а динамический диапазон приемного устройства — не менее 20 дБ.

Применяемые у нас в стране и за рубежом плезеохронные системы позволяют осуществлять высококачественную многоканальную связь.

Но, по мере роста скоростей передачи, все больше проявляются недостатки технологии PDH. Их суть в общих чертах в следующем.

Во-первых, общая схема ВОСП даже при простой топологии «точка-точка», но при высоких скоростях должна содержать 3-4 уровня мультиплексирования/демультиплексирования на оконечных станциях (передающей и приемной), что приводит к достаточно сложной аппаратурной реализации таких систем.

Во-вторых, невозможен вывод (или ввод) каналов ОЦК или E1 из каналов высших уровней иерархии без полного демультиплексирования и последующего мультиплексирования последних. И, в-третьих, возникают значительные трудности в организации служебных каналов для целей контроля и управления информационными потоками в сетях. Это означает, что в рамках технологии PDH невозможно создание современных цифровых сетей с гибкой, легко управляемой структурой.

Все это явилось предпосылкой преобразования технологии PDH в технологию синхронной цифровой иерархии SDH, которая не имеет указанных выше недостатков.

Лекция 9. Синхронные цифровые сети на основе технологии SDH

Цель лекции: рассмотреть современную технологию синхронной цифровой иерархии.

Синхронная цифровая иерархия (SDH) — технология широкополосных транспортных сетей, которые являются инфраструктурой для подключения пользователя к широкому спектру услуг. Сети SDH позволяют передавать, информационные потоки на скоростях до 10 Гбит/сек, предоставляют широкий диапазон скоростей доступа, в том числе совместимых с плезиохронной цифровой иерархией, прозрачны для трафика любой природы (голос, данные, видео). Заложённая в структуру SDH сигнала служебная информация обеспечивает возможность централизованного управления сетевыми устройствами и сетью в целом, позволяя гибко и оперативно обслуживать сеть и предоставлять пользователям необходимые потоки, а также реализует механизмы защиты информационных потоков в сети от возможных аварий.

Модель SDH.

Телекоммуникационные технологии обычно объясняют, используя так называемую многоуровневую модель. SDH может быть также представлена в виде транспортных сетевых уровней, которые напрямую соотносятся к топологии сети (рисунок 20).

Самый низкий — физический уровень, представляющий передающую среду.

Секционный уровень отвечает за сборку синхронных модулей STM-N и транспортировку их между элементами сети. Он подразделяется на регенераторную и мультиплексорную секции.

Маршрутный уровень отвечает за доставку сигналов, предоставляемых сетью для конечного пользователя (PDH, ATM и др.), и упакованных в полезной нагрузке STM-N. Согласно терминологии SDH, эти сигналы называют компонентными или трибутарными сигналами, а предоставляемые пользователю интерфейсы доступа к сети — трибутарными интерфейсами.

Передача сигнальной информации для каждого уровня в SDH осуществляется при помощи механизма заголовков. Каждый STM-N кадр имеет секционный заголовок SOH (Section OverHead), состоящий из двух частей: заголовка регенераторной секции RSOH (Regenerator Section OverHead) и мультиплексорной секции MSOH (Multiplex Section OverHead).

Для упаковки и транспортировки в STM-N трибутарных сигналов предложена технология виртуальных контейнеров. Виртуальный контейнер состоит из поля полезной нагрузки — контейнера, на которое отображается трибутарный сигнал, и маршрутного заголовка POH (Path OverHead), который указывает тип контейнера и служит для сбора статистики о прохождении контейнера по сети.

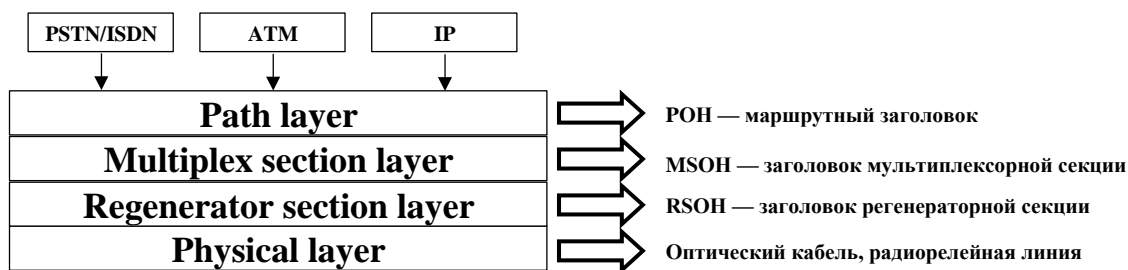
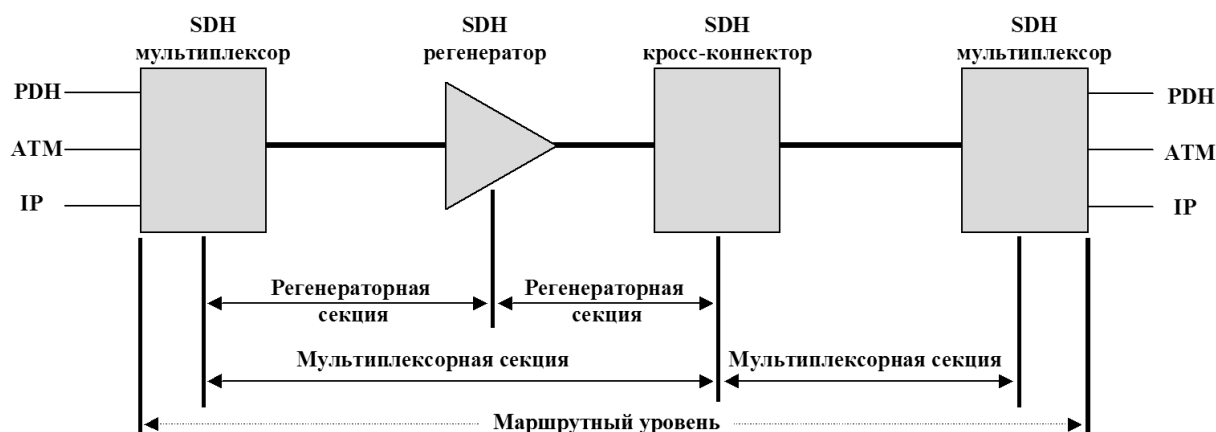


Рисунок 20 - Многоуровневая модель SDH

Базовые элементы сетей SDH.

Сети SDH строятся из четырех типов функциональных модулей (сетевых элементов): регенераторы, терминальные мультиплексоры, мультиплексоры ввода/вывода и кросс-коннекторы.

Регенератор используется для увеличения допустимого расстояния между узлами сети путем восстановления входящих сигналов SDH. Это расстояние зависит от степени затухания сигнала в передающей среде и параметров приемо-передающего оборудования. Для одномодового оптического кабеля оно составляет 15-40 км для длины волны 1310 нм и 40-110 км для 1550 нм.

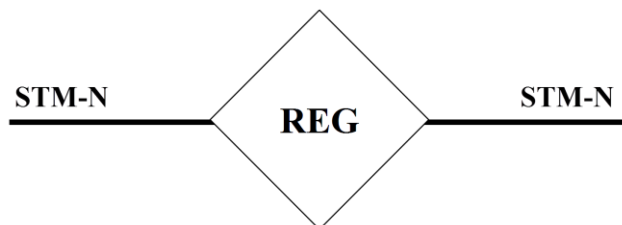


Рисунок 21 - Регенератор

Терминальный мультиплексор (ТМ) предназначен для мультиплексирования и демультиплексирования сигналов PDH и STM (в терминологии SDH их называют трибутарными или компонентными интерфейсами) в агрегатный поток STM-N. Он также может осуществлять

локальную коммутацию с одного трибутарного интерфейса на другой.

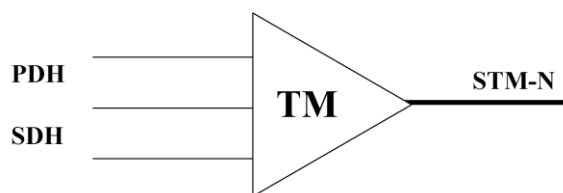


Рисунок 22 - Терминальный мультиплексор

Мультиплексор ввода/вывода (ADM) имеет на входе те же наборы интерфейсов, что и TM, и, как правило, два агрегатных потока STM-N (условно называемых «восточный» и «западный»). В этих мультиплексорах плезиохронные или синхронные сигналы могут быть извлечены из или добавлены в поток STM-N, при этом часть полезной нагрузки сигнала STM-N проходит через устройство транзитом. Это дает возможность создавать самовосстанавливающиеся кольцевые структуры (Self Healing Ring — SHR), которые, в случае аварии, автоматически коммутируют потоки в обход поврежденных участков или элементов сети.

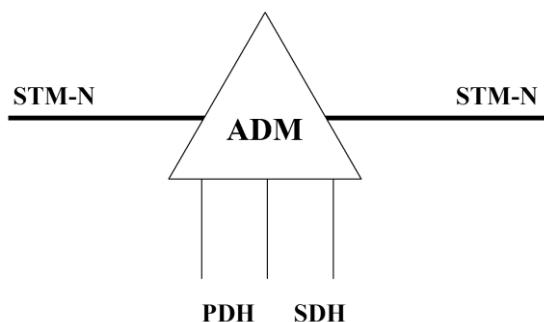


Рисунок 23 - Мультиплексор ввода/вывода

Кросс-коннектор (DXC) — распределительный узел сети, осуществляющий неблокируемые перекрестные соединения между любыми его портами. SDH кросс-коннекторы выполняют эти функции на уровне виртуальных контейнеров VC-n, для этого PDH сигналы отображаются на виртуальные контейнеры соответствующего уровня. Следует отметить, что возможность осуществления коммутации заложена также и в SDH мультиплексоры.

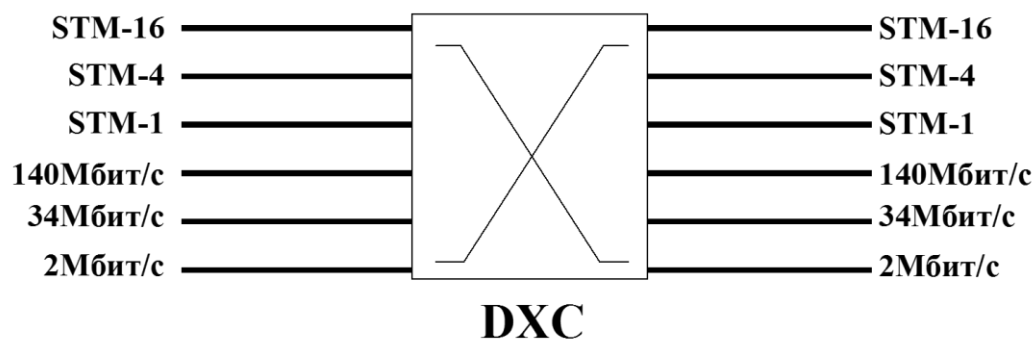


Рисунок 24 - SDH кросс-коннектор

Основные функции, выполняемые сетевыми элементами SDH следующие:

- маршрутизация виртуальных контейнеров, проводимая на основе использования информации в маршрутном заголовке POH соответствующего контейнера;
- консолидация или объединение виртуальных контейнеров;
- трансляция потока от точки к нескольким точкам (point-to-multipoint);
- сортировка или перегруппировка (grooming) виртуальных контейнеров, осуществляемая с целью создания нескольких упорядоченных, например, по типу переносимого сервиса, потоков;
- ввод/вывод виртуальных контейнеров.

Топология сетей SDH.

При построении сетей SDH одной из первых задач, которую необходимо решать, является задача выбора топологии. Рассмотрим набор базовых стандартных топологий, из комбинации которых может быть составлена сеть в целом.

Топология «точка-точка».

Это простейшая топология, включающая два терминальных мультиплексора, соединенных оптической линией связи с или без регенератора. Каждый из мультиплексоров действует как концентратор трибутарных потоков E1, E3 и др.

Эта топология широко используется при передаче больших потоков данных по высокоскоростным магистральным каналам. Она может быть реализована как по схеме без резервирования канала, так и по схеме со 100% резервированием типа 1+1, использующей основной и резервный агрегатные каналы.

Топология «последовательная линейная цепь».

Эта топология используется тогда, когда существует необходимость ответвлений в ряде точек линии, где могут вводиться и выводиться каналы доступа. Реализуется она путем включения вдоль линии связи мультиплексоров ввода/вывода.

Топология «звезда».

В этой топологии один из узлов сети (кросс-коннектор) играет роль концентратора (или хаба), распределяя часть трафика по другим удаленным узлам, а оставшуюся часть на терминалы пользователей.

Топология «кольцо».

Эта топология наиболее широко используется при построении SDH сетей первых двух уровней иерархии (STM-1 и STM-4). Строительными блоками этой архитектуры являются мультиплексоры ввода/вывода, которые соединяются в кольцо с однонаправленной либо двунаправленной передачей трафика.

Широкое использование кольцевой топологии обусловлено тем, что построенные на ее основе сети способны самовосстанавливаться после некоторых достаточно характерных типов отказов.

Лекция 10. Аппаратурная реализация функциональных блоков сетей SDH

Цель лекции: изучить основные функциональные блоки сетей SDH.

Основным функциональным модулем сетей SDH является мультиплексор. Он выполняет как функцию мультиплексирования, так и функцию устройств терминального доступа, позволяя подключить стандартные каналы PDH иерархии непосредственно к своим входным портам, а также задачи коммутации, регенерации и концентрации.

Чтобы понять характеристики синхронных мультиплексоров и их внутреннюю структуру, рассмотрим блок-схемы ряда мультиплексоров и различных уровней.

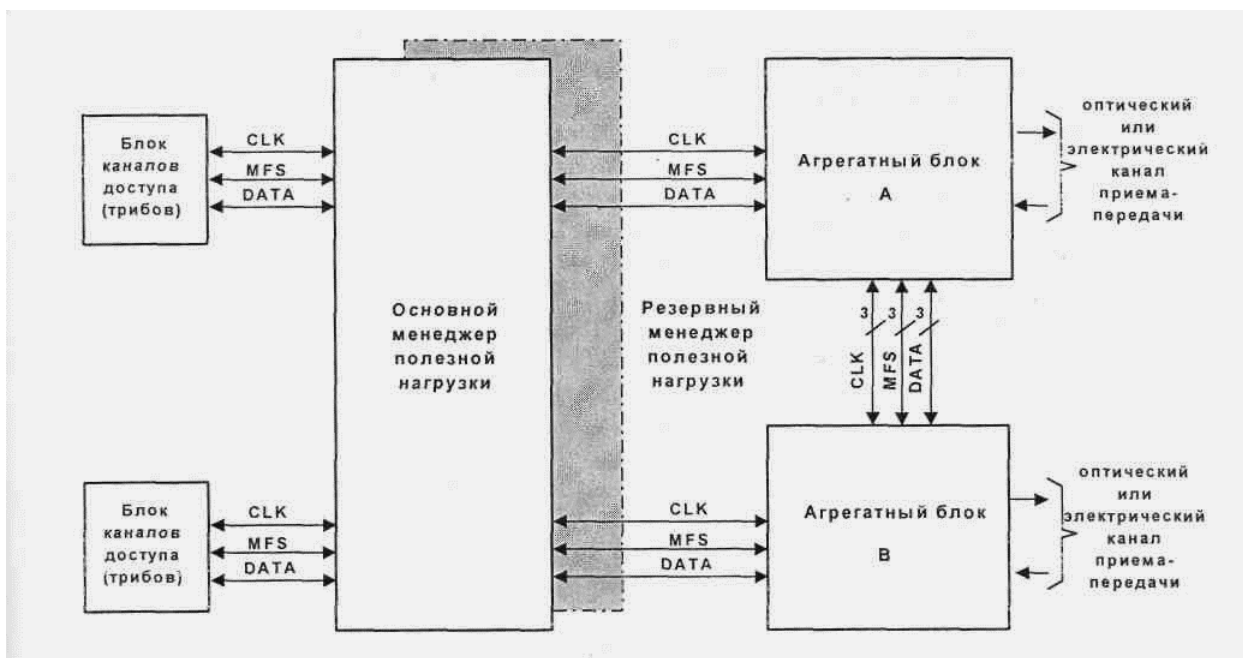
В настоящее время иерархия SDH содержит 5 синхронных уровней.

Таблица 4 - Уровни мультиплексоров

Модуль	Скорость передачи Мбит/с	Количество каналов ОЦК
STM-1	155,52 (155)	1920
STM-4	622,08 (622)	7680
STM-16	2488,32 (2,5 Гбит/с)	30720
STM-64	9953,28 (10 Гбит/с)	122880
STM- 256	39813,12 (40 Гбит/с)	491520

Реализация мультиплексоров уровня STM -1

На рисунке 25 изображена функциональная схема синхронного мультиплексора STM-1.



CLK – хронизирующий сигнал, таймер;
MFS - синхронизация мультифрейма;
DATA – данные или поток данных.

Рисунок 25 - Блок-схема мультиплексора (уровень STM-1)

Мультиплексор смонтирован на стандартной стойке и состоит из следующих основных блоков:

- четырех *трибных интерфейсных блоков* с 16 электрическими портами 2 Мбит/с для ввода/вывода до 63 входных потоков;

- двух (основного и резервного) *менеджеров полезной нагрузки* - устройств для формирования и управления полезной нагрузкой (различные типы полезной нагрузки в виде VC-n, TU-n, TUG-2);

- двух *оптических или электрических агрегатных блоков AU-4 A и B* со 155 Мбит/с (STM-1) выходными портами «восток» и «запад» для формирования выходных потоков;

- двух (основного и резервного) *блоков питания* (на схеме не показаны);

- одного контроллера и локальной панели оператора (на схеме также не показаны);

- *терминального мультиплексора ТМ* с двумя агрегатными блоками, используемыми в режиме «основной/резервный» для создания защиты типа 1+1 агрегатных портов (по схеме 2-волоконного однонаправленного или двунаправленного кольца);

- *мультиплексора ввода/вывода* с двумя агрегатными блоками (портами «восток» и «запад») для работы в сетях с топологией «кольца» и защитой типа 1 + 1, создаваемой по схеме 2-волоконного двунаправленного кольца, или «последовательной линейной цепи»;

- мультиплексора ввода/вывода с одним агрегатным блоком для работы в качестве ТМ без защиты в сетях с топологией «точка – точка» или в сетях с топологией «последовательная линейная цепь».

Мультиплексор и его блоки имеют следующие характеристики:

- скорость передачи данных на входе - 2048 кбит/с (Е1); 34368 кбит/с (Е3) или 44736 кбит/с (Т3); 155 Мбит/с (электрический и оптический) для модификации TN-1X/4;

- линейный код - HDB3 (Е1 и Е3); В3ZS (Т3);

- входной импеданс - 75 Ом (коаксиальный вход), 120 Ом (симметричный вход);

- амплитуда импульса на выходе - $\pm 2,37$ В (75 Ом) и $\pm 3,0$ В (120 Ом) для Е1; 1,0 В (75 Ом) для Е3;

- номинальная длительность импульса - 244 нс;

- допустимые потери в кабеле - 6 дБ для Е1; 12 дБ для Е3;

- максимальные потери на отражение на входе/выходе - 14/8 дБ;

- соответствие стандартам - ITU-T Rec. G.703;

- тип секции: S-1.1 (1310 нм); L-1.1 (1310 нм); L-1.2 (1550 нм);

- выходная мощность: -13,5 -8 дБм ; -5 - 0 дБм (L-1.1); 1 - 2 дБм (L-1.2);

- чувствительность приемника (при коэффициенте ошибок 10^{-10}), дБм: -34,5 (S-1.1); -35,5 (L-1.1); -36 (L-1.2);

- максимально допустимые потери на секцию: 20 дБ (S-1.1); 29,5 дБ (L-1.1); 36 дБ (L-1.2);

- оптические потери ввода: 1 дБ;

- допустимая длина волны несущей: 1310 нм; 1550 нм;

- тип волокна оптического кабеля: одномодовое ОВ;

- соответствие стандартам - ITU-T Rec. G.957 (для STM-1).

Электрические входы и выходы агрегатных блоков:

- линейный код - СМІ;

- входной импеданс - 75 Ом;

- допустимые потери на отражение на входе/выходе - 15 дБ;

- максимально допустимые потери в кабеле на входе - 12,7 дБ;

- амплитуда выходного импульса - 1,0 В;

- соответствие стандартам - ITU-T Rec. G.703.

Мультиплексор уровня STM- 4/16.

Представленная блок – схема мультиплексора уровня STM-4 позволяет легко модифицировать его до уровня STM-16. Структурная схема представлена на рисунке 26.

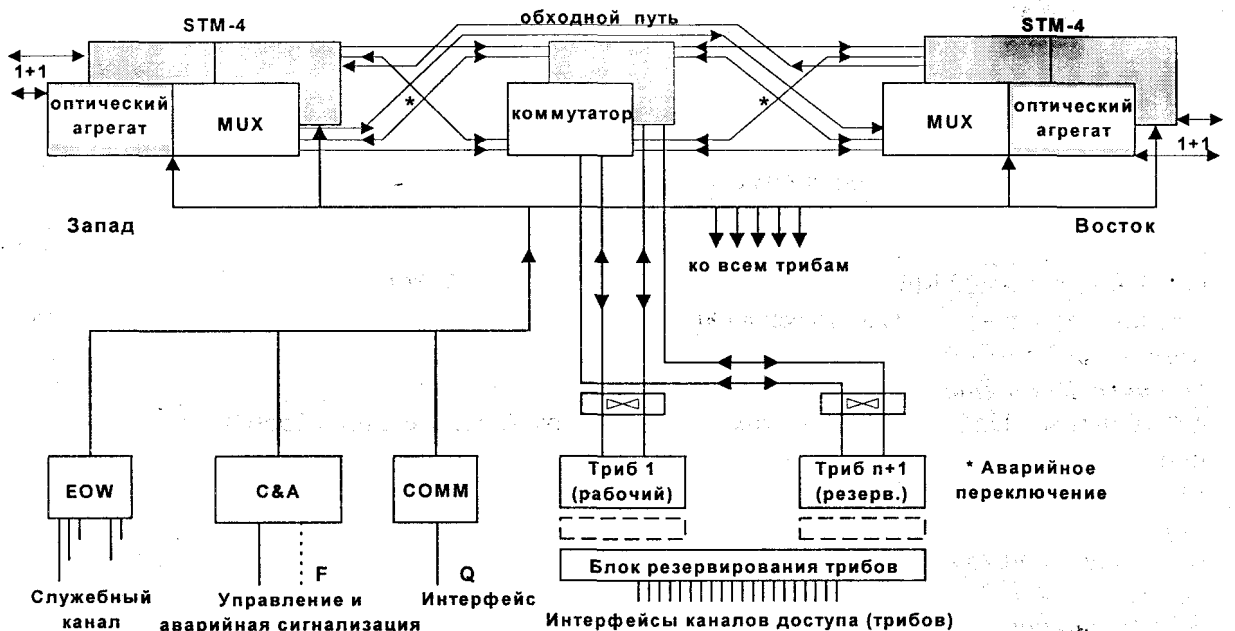


Рисунок 26 – Блок-схема мультиплексора STM-4/16

Мультиплексор смонтирован на двойной стандартной стойке и состоит из следующих основных блоков:

- *трибных* блоков с набором электронных портов для приема входных потоков различной скорости (2 до 155 Мбит/с);
- *двух пар* мультиплексоров и коммутаторов для мультиплексирования и управления потоками;
- *двух оптических агрегатных* блоков с выходными портами 622 Мбит/с «восток» и «запад» для формирования выходных потоков;
- *двух* (основного и резервного) блоков питания (на схеме не показаны);
- интерфейсных блоков контроля, управления и организации служебных каналов.

SMA 4 обеспечивает мультиплексирование в один или два потока 622 Мбит/с различных потоков, подаваемых на входные электрические порты трибных интерфейсов. Мультиплексор может быть использован для работы в качестве терминального мультиплексора, мультиплексора ввода/вывода, оптического концентратора и небольшого коммутатора.

Мультиплексор и его блоки имеют следующие характеристики:

- скорость передачи данных на входе – 2, 34, 45, 140 Мбит/с;
- линейный код - СМІ;
- входной импеданс - 75 Ом (коаксиальный вход), 120 Ом (симметричный вход);
- максимально допустимые потери на секцию: 12 дБ (короткая секция); 24 дБ (длинная секция);
- допустимая длина волны несущей: 1310 нм; 1550 нм;

- тип волокна оптического кабеля: одномодовое ОВ.

Электрические входы и выходы агрегатных блоков:

- линейный код - СМІ;

- входной импеданс - 75 Ом;

- соответствие стандартам - ITU-T Rec. G.703.

Возможности:

1) Использовать SDH для транспортировки потока Е1 пользователю без применения дополнительного оборудования.

2) Использовать встроенный кроссовый коммутатор для коммутации на уровне 64 кбит/с емкостью около 2000 каналов.

3) Интегрировать АТМ и DTM трафик.

4) Автоматически генерировать маршруты потоков данных.

В настоящее время оборудование для систем SDH производят большинство крупнейших компаний, специализирующихся на разработках и выпуске аппаратуры ВОСП. Это Lucent Technologies (США,) Alcatel Telecom (Германия, США), Siemens (Германия), NEC (Япония), Морион (Россия, г.Пермь).

Лекция 11. Спектральное уплотнение

Цель лекции: рассмотреть технологию селективного спектрального уплотнения.

Selective WDM — селективное спектральное уплотнение — уникальная технология Lucent, компромисс между SDH и DWDM. Одни и те же узлы одного и того же волоконно-оптического кольца поддерживают и одноканальную передачу данных на длине волны 1310 нм, и спектральное уплотнение в диапазоне 1550 нм.

Преимущества SWDM особенно наглядно видны при сравнении с быстрорастущей сетью SDH. В начале, когда требуемая пропускная способность невелика, применение SDH кажется оправданным, и полосы для передачи на длине волны 1310 нм, позволяющей развернуть недорогое решение, достаточно. Но когда потребность в пропускной способности резко возрастает, наращивание системы возможно только за счет прокладки новых волоконных кабелей и подключения их к новым устройствам.

В то же время устройствам SWDM, наследующим свойства DWDM, не нужны новые кабели: все наращивание заключается во «включении» еще одной длины волны, для чего может, самое большее, потребоваться подключить еще один модуль в существующее устройство. Но это преимущество не единственное, а в некоторых случаях и не главное: иногда не менее важно, что не происходит усложнения топологии сети, не ухудшается ее управляемость и время, необходимое для наращивания, меньше, чем в случае с системами SDH.

Например, в сети типичного поставщика коммуникационных услуг

имеется оптоволоконное кольцо, соединяющее разбросанные по городу офисы с центральным офисом. Поставщик услуг планирует предоставить своим заказчикам доступ в сеть по технологии xDSL. Он рассчитывает на резкое увеличение трафика, но предсказать его количественно и оценить, какая часть кольца будет испытывать наибольшую нагрузку, оператор пока не в состоянии. На первой фазе развития сети его вполне устраивают возможности, которые дает передача данных на длине волны 1310 нм и ни о каком DWDM нет речи. Через некоторое время один из узлов сети начинает испытывать повышенную нагрузку. Переход к DWDM становится необходимостью. Однако в этом случае не нужно модернизировать всю сеть: достаточно «включить» одну длину волны на участке «перегруженный узел — центральный офис». При этом в конфигурации остальных узлов сети ничего менять не нужно. В случае, если бы была установлена классическая сеть DWDM, то пришлось бы наращивать всю сеть одновременно.

Не исключено, что в результате роста числа пользователей сети потребуются, в конце концов, перевести всю сеть на DWDM. Как, впрочем, возможна и ситуация, когда DWDM может так и не понадобиться, и поставщику услуг не придется тратить немалые средства для внедрения этой технологии. В любом случае, гибкость решения на базе SWDM не предоставит возможности сожалеть о вложенных или не вложенных средствах.

Сравнение DWDM с SWDM.

Исторически первыми возникли двухволновые WDM системы, работающие на центральных длинах волн их второго и третьего окон прозрачности кварцевого волокна (1310 и 1550 нм). Главным достоинством таких систем является то, что из-за большого спектрального разноса полностью отсутствует влияние каналов друг на друга. Это способ позволяет либо удвоить скорость передачи по одному оптическому волокну, либо организовать дуплексную связь.

Современные WDM системы на основе стандартного частотного плана (ITU-T Rec. G.692) можно подразделить на три группы:

- грубые WDM (Coarse WDM – CWDM) – системы с частотным разносом каналов не менее 200 ГГц, позволяющие мультиплексировать не более 16 каналов;

- плотные WDM (Dense WDM – DWDM) – системы с разносом каналов не менее 100 ГГц, позволяющие мультиплексировать не более 32 каналов;

- высокоплотные WDM (High Dense WDM – HDWDM) – системы с разносом каналов 50 ГГц и менее, позволяющие мультиплексировать не менее 64 каналов.

Частотный план для CWDM систем определяется стандартом ITU G.694.2. Область применения технологии CWDM – городские сети с расстоянием до 50 км. Достоинством этого вида WDM систем является

низкая (по сравнению с остальными типами) стоимость оборудования, вследствие меньших требований к компонентам.

Лекция 12. Основы технологии WDM

Цель лекции: рассмотреть технологии полностью оптических сетей.

Оптическое мультиплексирование с разделением по длинам волн МРДВ (WDM) – сравнительно новая технология оптического (или спектрального) уплотнения, которая была разработана в 1970-1980 годах. В настоящее время WDM играет для оптических синхронных систем ту же роль, что и мультиплексирование с частотным разделением МЧР (FDM) для аналоговых систем передачи данных. По этой причине системы с WDM часто называют системами оптического мультиплексирования с частотным разделением ОМЧР (OFDM). Однако, по сути своей, эти технологии (FDM и OFDM) существенно отличаются друг от друга. Их отличие состоит не только в использовании оптического (OFDM) или электрического (FDM) сигнала. При FDM используется механизм АМ модуляции с одной боковой полосой (ОБП) и выбранной системой поднесущих, модулирующий сигнал которых одинаков по структуре, так как представлен набором стандартных каналов ТЧ. При OFDM механизм модуляции, необходимый в FDM для сдвига несущих, вообще не используется: несущие генерируются отдельными источниками (лазерами), сигналы которых просто объединяются мультиплексором в единый многочастотный сигнал. Каждая его составляющая (несущая) принципиально может передавать поток цифровых сигналов, сформированный по законам различных синхронных технологий. Например, одна несущая формально может передавать АТМ трафик, другая SDH, третья PDH и т.д. Для этого несущие модулируются цифровым сигналом в соответствии с передаваемым трафиком.

Основная схема системы с WDM (для примера взято четыре канала) имеет вид, представленный на рисунок 27 (показан один прямой канал).

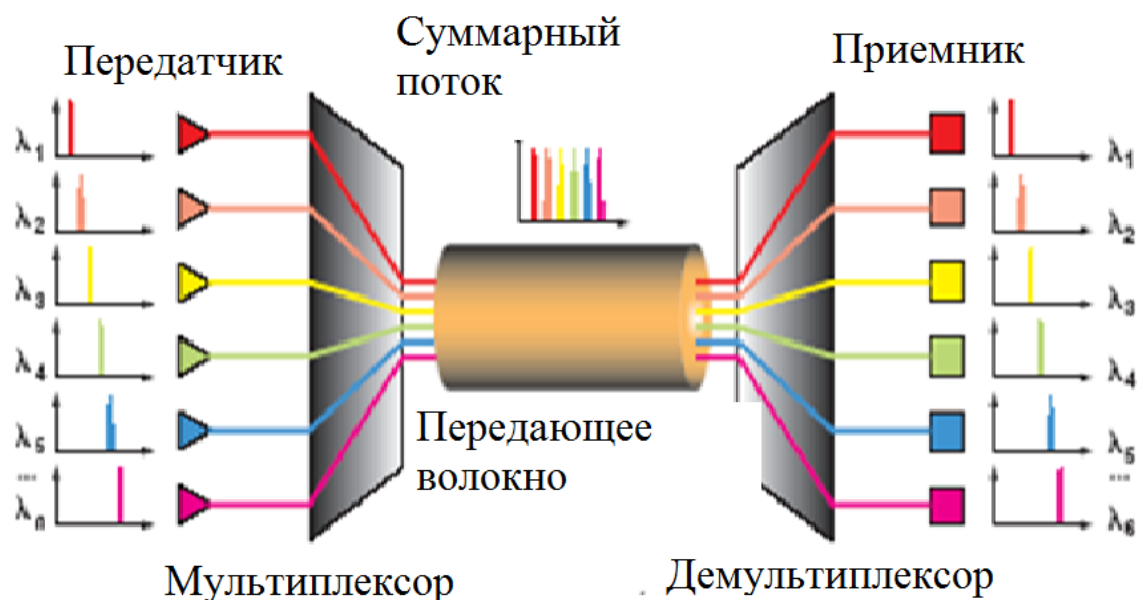


Рисунок 27 - Блок-схема системы, использующей WDM

Здесь n входных потоков данных (кодированных цифровых импульсных последовательностей) модулируют (модуляция основной полосой) с помощью оптических модуляторов M_i оптические несущие с длинами волн λ_i . Модулированные несущие мультиплексируются (объединяются) с помощью мультиплексора WDM Mux в агрегатный поток, который после усиления (с помощью бустера или мощного усилителя – МУ) подается в ОВ. На приемном конце поток с выхода ОВ усиливается предварительным усилителем – ПУ, демльтиплексируется, т.е. разделяется на составляющие потоки – модулированные несущие λ_i , которые детектируются с помощью детекторов D_i (на входе которых могут дополнительно использоваться полосовые фильтры F_i для уменьшения переходных помех и увеличения тем самым помехоустойчивости детектирования), и, наконец, демодулируются демодуляторами DM_i , формирующими на выходе исходные кодированные цифровые импульсные последовательности. Кроме МУ и ПУ, в системе могут быть использованы и линейные усилители – ЛУ (как рассматривалось выше).

Таблица 5- Практика использования стандартного канального плана

Компания	Alcatel	Bellcore	Lucent	MCI	Nortel
Шаг, ТГц	0,2; 0,1	0,2	0,1	0,4; 0,1	0,1
Начало плана S	1531,90	н/д	н/д	1530,33	1528,77
Конец плана S	1542,94	н/д	н/д	1541,35	1539,77
Начало плана L	1547,72	1547,72	1550,12	1549,32	н/д
Конец плана L	1558,98	1558,98	1560,61	1560,61	н/д
Число каналов	8L;16S; 32-40SL	8L	16L	4L; 8S	8S

Классификация WDM на основе канального плана.

Схема расширенного канального плана позволяет предложить следующую схему классификации, учитывающую современные взгляды и тенденции выделять три типа мультиплексоров WDM:

- обычные (грубые) WDM (CDWM) , или просто WDM;
- плотные WDM (DWDM);
- высокоплотные WDM (HDWDM) .

Хотя до сих пор и нет точных границ деления между этими типами, можно предложить, вслед за специалистами компании Alcatel, некоторые границы, основанные на исторической практике разработки систем WDM и указанном выше стандарте G.692 с его канальным планом, называемым также «волновым планом» или «частотным планом» в зависимости от того, используется ли волновая или частотная шкала канального плана. Итак, можно называть:

- системами WDM – системы с частотным разносом каналов не менее 200 ГГц, позволяющие мультиплексировать не более 16 каналов;
- системами DWDM – системы с разносом каналов не менее 100 ГГц, позволяющие мультиплексировать не более 64 каналов;
- системами HDWDM – системы с разносом каналов 50 ГГц и менее, позволяющие мультиплексировать не менее 64 каналов.

Лекция 13. Схемы реализации мультиплексоров WDM

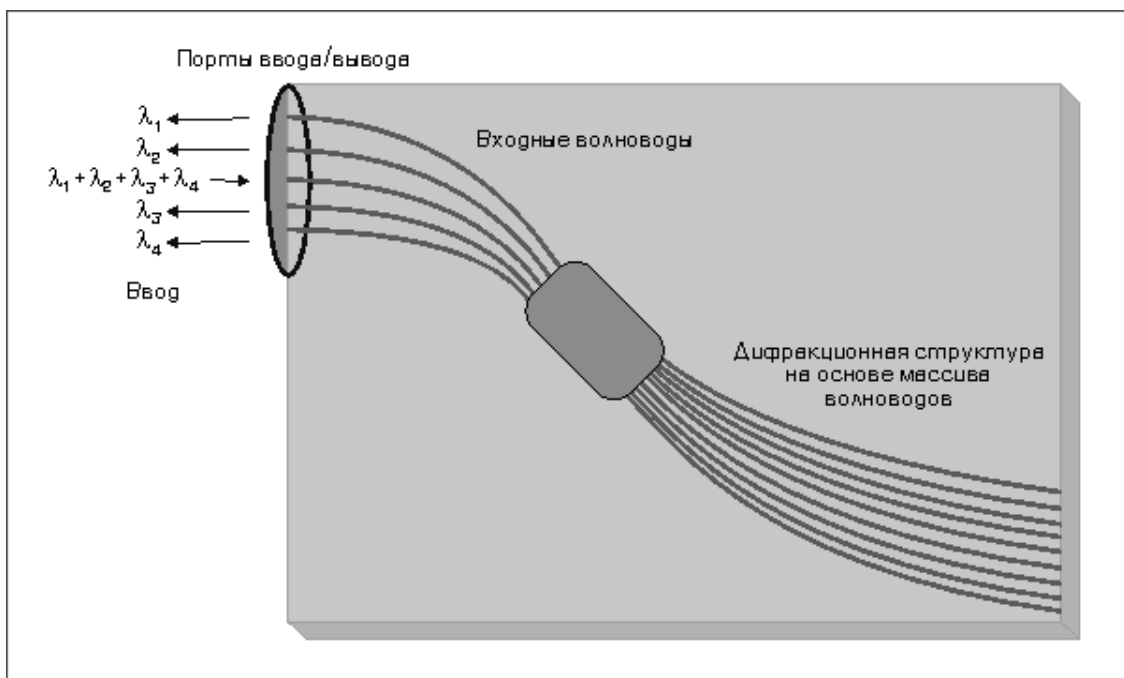
Цель лекции: рассмотреть основные схемы мультиплексоров.

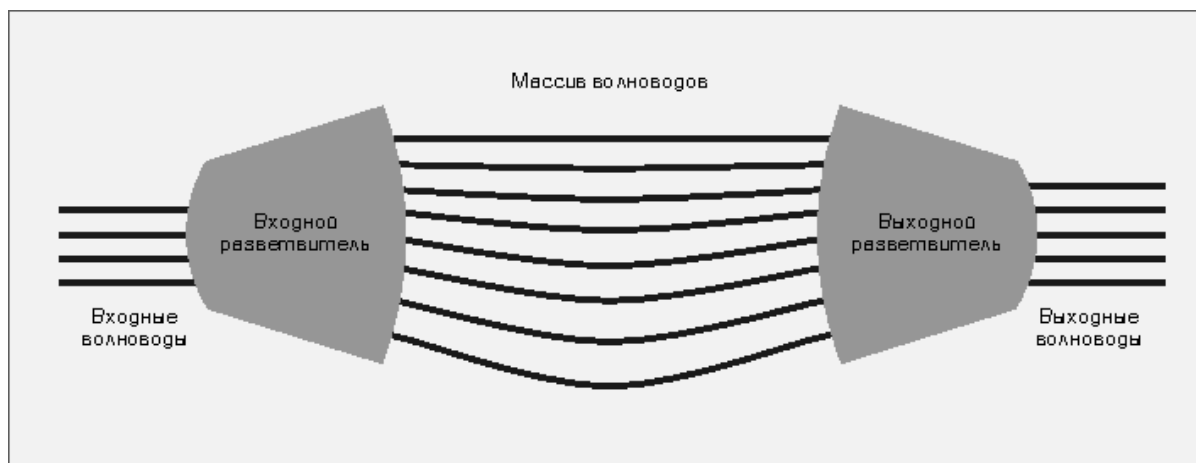
Первые мультиплексоры класса WDM, как известно, использовались для мультиплексирования двух несущих: 1310 нм и 1550 нм, расстояние между которыми 240 нм было настолько большим, что при реализации не требовало специальных фильтров для их разделения. Дальнейшие усилия, направленные на улучшение селективности (уменьшение разноса каналов) при использовании традиционной дискретной оптики, не давали результатов лучше, чем следующие:

- разнос каналов – 20-30 нм;
- переходное затухание между каналами – 20 дБ;
- уровень вносимых потерь – 2-4 дБ.

В настоящее время используются три конкурирующие технологии выделения каналов (демультиплексирования). Две из них на основе интегральной оптики: одна использует выделение несущих на основе дифракционной решетки на массиве волноводов – AWG (Arrayed Waveguide Grating) и вторая на основе вогнутой дифракционной решетки – CG (Concave Grating). В третьей технологии применяется традиционная миниатюрная (на новом уровне технологии) дискретная оптика, использующая выделение каналов на основе технологии трехмерного оптического мультиплексирования – 3DO (3-D Optics WDM).

В основе первой из них планарный оптический многопортовый разветвитель в форме таблетки с портом входа l_0 и группой выходных портов $l_1^0, l_2^0, \dots, l_n^0$, расположенной симметрично относительно l_0 на периферии волновода слева, и группой внутренних выходных портов $l_{1i}, l_{2i}, \dots, l_{ni}$, расположенной симметрично группе выходных портов на периферии справа. Внутренние выходные порты соединены через массив световодов (играющий роль дифракционной решетки, благодаря фиксированной разнице длин каждого световода, кратной D/L) с плоским отражающим зеркалом. Входной поток $l_0 = \sum_{i=1}^n l_i$ подается в оптический волновод и распределяется по всем внутренним портам, откуда он распространяется по массиву световодов (с разным фазовым запаздыванием) до зеркала, отражается и подается со стороны внутренних выходных портов в тот же волновод, где происходит интерференция входной и отраженных волн. Указанное устройство напоминает, по сути, интерференционный волновой фильтр на дифракционной решетке или многомерный вариант MZI. Размеры и форма планарного разветвителя, решетки световодов, а также расположение выходных портов выбираются так, чтобы интерференционные максимумы освещенности располагались в районе выходных портов и соответствовали группе несущих $l_1^0, l_2^0, \dots, l_n^0$.





- а) с одним разветвителем и отражающим зеркалом;
- б) с входным и выходным разветвителями.

Рисунок - 28 Схема мультиплексирования WDM на основе дифракционной решетки на массиве волноводов

Порт входа и выходные порты могут быть разнесены, если использовать два планарных волновода (входной и выходной разветвители), как это показано на рисунок 28.

Третья технология также использует классическую схему с плоской отражательной дифракционной решеткой, вогнутым зеркалом и массивом волокон (рисунок 29), размещенных в пазах решетки с фиксированным шагом. Схема работы (в режиме демультиплексора) проста: мультиплексированный поток из входного волокна (А), расходясь конусом с углом, (отражается от зеркала и падает на дифракционную решетку) отражающую под разными углами свет разной длины волны. Эти дифрагированные лучи, отражаясь от зеркала, фокусируются в определенных точках, где и должны быть расположены приемные порты массива волокон, выделяющих соответствующие несущие. Для примера показано выделение одного такого канала, конус лучей которого с тем же углом фокусируется в точке В (порте выходного волокна).

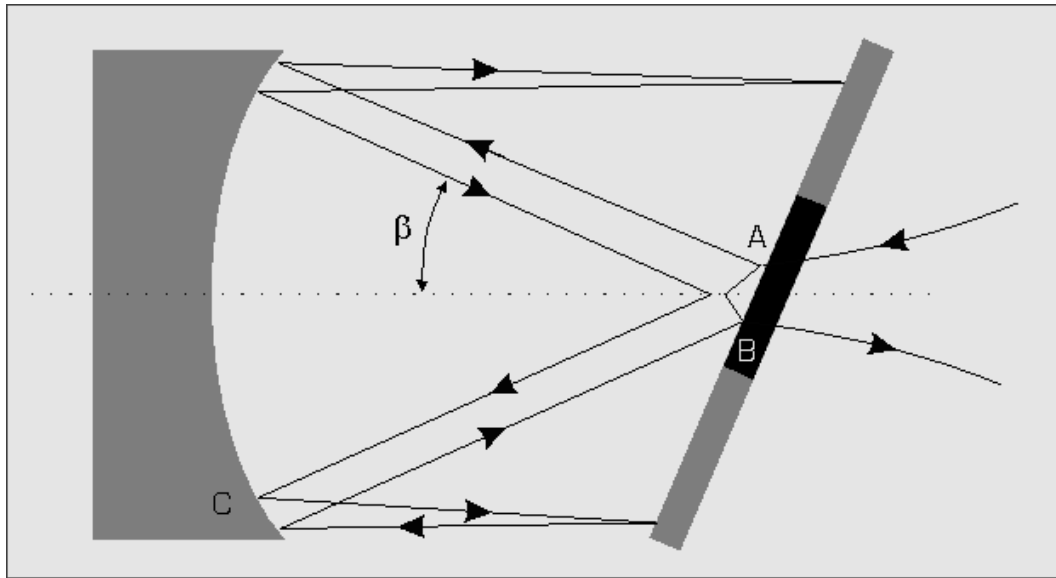


Рисунок 29 - Схема WDM на основе трехмерного оптического мультиплексирования

Все элементы конструкции строго фиксированы в стеклянном блоке, что позволяет выдержать и сохранять высокую точность изготовления (рисунок 29). Указанная конструкция может быть использована как с параболическим, так и сферическим зеркалами, имеет коэффициент увеличения, равный 1. Она афокальна (т.е. не имеет фокуса), так что все исходящие и входящие в волокна углы одинаковы. OM волокна укладываются в канавки специальной решетки. Конструкция позволяет использовать до 131 канала с шагом 1 нм или до 262 каналов с шагом 0,5 нм.

Во всех указанных решениях процедура мультиплексирования предполагается обратной по отношению к рассмотренной процедуре демultipлексирования. Параметры мультиплексоров WDM, реализованных на основе указанных технологий, сведены в таблицу, приведенную ниже.

Таблица 6 - Сравнение различных технологий оптического мультиплексирования

Технология	Максимальное число каналов [нм]	Разнос каналов	Вносимые потери [дБ]	Переходное затухание [дБ]	Чувствительность к поляризации, %
I/O AWG	32	0,1 – 15	6 – 8	-5 – -29	2
I/O CG	78	1 – 4	10 – 16	-7 – -30	2 – 50
3-D Optics WDM	262	0,4 – 250	2 – 6	-30 – -55	0

Из таблицы 6 видно, что технология 3-D Optics WDM имеет преимущество по четырем из пяти параметров и может быть использована в системах WDM до уровня HDWDM с разнесом каналов не меньше 0,4 нм.

Лекция 14. Пассивные оптические сети

Цель лекции: рассмотреть принцип работы пассивных оптических сетей.

PON (пассивные оптические сети) — это семейство быстро развивающихся, перспективных технологий широкополосного мультисервисного доступа с применением оптического волокна. Суть технологии PON находится в названии и заключается в том, что ее распределительная сеть монтируется без использования активных компонентов: деление оптического сигнала в одноволоконной оптической линии связи осуществляется с помощью пассивных разветвителей оптической мощности — сплиттеров [1].

Главные элементы сети:

– центральный узел OLT (Optical line Terminal) – устройство, стоящее в головном офисе: оно набирает информацию со стороны магистральных сетей через интерфейсы SNI (service node interfaces) и образует прямой поток к абонентским узлам по топологии дерево PON;

– абонентский узел ONT (Optical network Terminal) имеет, пользовательские интерфейсы и интерфейсы для подключения к дереву PON;

– передатчик осуществляет работу на длине волны 1310 нм, а приемник информации – на длине волны 1550 нм. ONT принимает данные от OLT, преобразовывает их и передает абонентам через пользовательские интерфейсы UNI (user network interfaces);

– оптический делитель – это пассивный оптический элемент многополюсник, делящий поток оптического сигнала в одном направлении и объединяющий потоки в обратном направлении. У делителя может быть M входных и N выходных портов. В сетях PON в основном используют разветвители 1хN с одним входом. Разветвители 2хN т используются в системе с резервированием по одному волокну.

Идея топологии PON - это использование всего одного приемопередающего модуля в головном узле OLT для передачи данных любым абонентским устройствам ONT и приема данных от них.

Каждая пассивная оптическая сеть имеет три главных элемента: стационарный терминал OLT, пассивные оптические сплиттеры и абонентский терминал ONT. Терминал OLT дает взаимодействие сети PON с внешними сетями, сплиттеры осуществляют деление оптического сигнала на любом участке оптического тракта сети PON, а ONT имеет нужные интерфейсы взаимодействия с абонентской стороной. На основе

архитектуры PON создаются решения с применением логической топологии «Point-To-mulTiPoint». К одному из портов центрального узла можно подсоединить целый волоконно-оптический тракт древовидной архитектуры, объединяющий сотни пользователей. При этом пассивные оптические сплиттеры устанавливаются в муфтах на промежуточных узлах магистрали и не требуют электропитания и обслуживания [1].

Общая схема подключения компонентов сети представлена на рисунке 30.

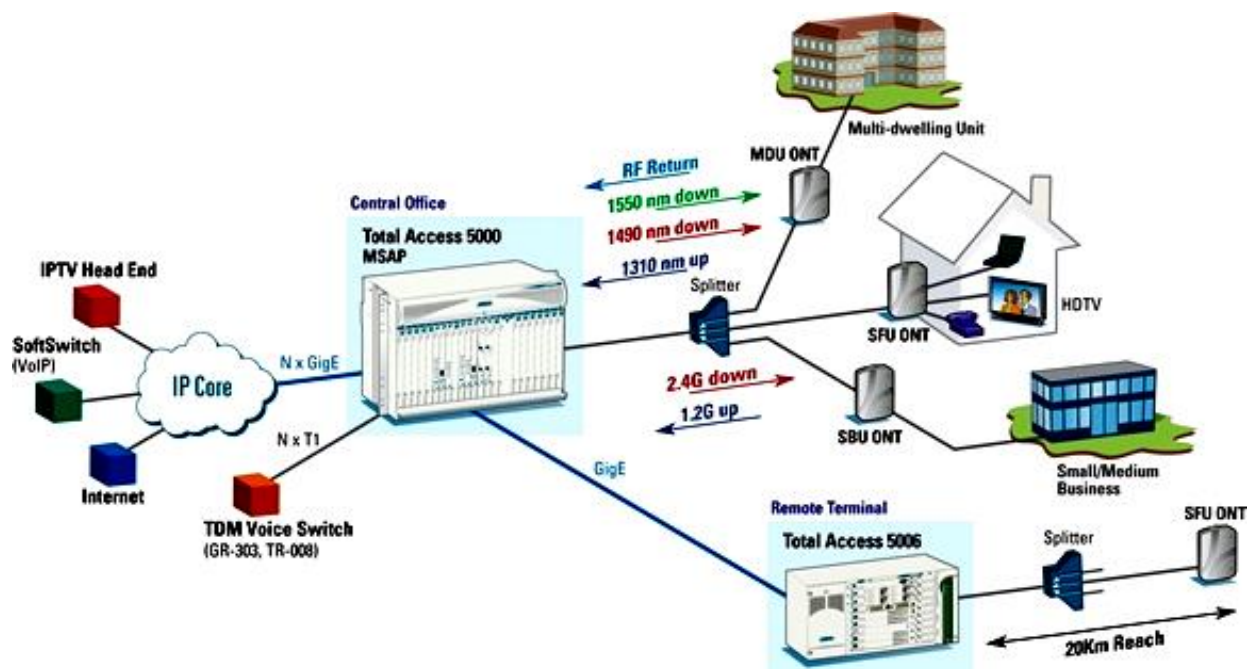


Рисунок 30 - Обобщенная структура построения сети PON

В семействе PON существует несколько разновидностей, различающихся, в первую очередь, базовым протоколом передачи данных [2].

Таблица 7 - Разновидности технологии PON

Название	Стандарт (Рекомендация)
APON (ATM PON)	Рекомендации ITU-T G.983.x
BPON (Broadband PON)	Рекомендации ITU-T G.983.x
EPON (Ethernet PON)	Стандарты IEEE 802.3ah/ IEEE
GPON (Gigabit PON)	Рекомендации ITU-T G.984.x

Первая в середине 91-х годов была разработана технология APON, которая базировалась на передаче информации в ячейке структуры ATM со служебными данными. В этом варианте была скорость передачи прямого и обратного потоков по 155 Мбит/с (симметричный режим) или 622 Мбит/с в прямом потоке и 155 Мбит/с в обратном (ассиметричный режим).

Для того что-бы не происходило наложение данных, поступающих от различных пользователей, OLT направляется на каждый ONU служебные сообщения с разрешением на передачу данных. В последнее время APON в своем изначальном виде практически не существует. Последующее совершенствование этой технологии привело к созданию нового стандарта – BPON. Здесь скорость прямого и обратного потоков доведена до 622 Мбит/с в симметричном режиме или 1244 Мбит/с и 622 Мбит /с в асимметричном режиме [2].

Предусматривается возможность передачи трех главных типов трафика (голос, видео, данные), для потоков видеoinформации выделена длина волны 1550 нм. BPON может организовать динамическое распределение полосы между отдельными абонентами. После внедрения более скоростной технологии GPON, применение BPON практически утратило смысл чисто с экономической стороны.

Глобальное использование технологии Ethernet в локальных сетях и построение на их основе оптических сетей доступа предопределило разработку в 2000-х годах нового стандарта EPON. Эти сети, в основном, рассчитаны на передачу данных со скоростью прямого и обратного потоков 1Гбит/с на основе IP-протокола для 16 (или 32) пользователей. Исходя из скорости передачи, часто фигурирует название GEPON (Gigabit Ethernet PON), которое также относится к стандарту IEEE 802.3aH. Дальность передачи в таких системах достигает 25 км.

Для прямого потока используется длина волны 1490 нм, 1550 нм резервируется для видеоприложений. Обратный поток передается на 1310 нм. Для избежания конфликтов между сигналами обратного потока применяется специальный протокол управления множеством узлов (Multi-Point Control Protocol, MPCP). В GEPON поддерживается операция обмена информацией между потребителями (bridging).

Для главных поставщиков, строящих большие разветвленные сети с системами резервирования, наиболее удачной считается технология GPON, которая наследует линейку APON- BPON, но с более высокой скоростью передачи -1244 Мбит/с и 2488 Мбит/с (в асимметричном режиме) и 1244 Мбит/с (в симметричном режиме).

За основу был взят базовый протокол SDH (а точнее протокол GFP). Возможно подключение до 32 (или 64) пользователей на расстоянии 25 км (с возможностью расширения до 65 км). GPON поддерживает как трафик ATM, так и IP, речь и видео (кадры GEM - GPON Encapsulated Method), а также SDH. Вся сеть работает в синхронном режиме с постоянной длительностью кадра. Линейный код NRZ со скремблированием обеспечивают высокую эффективность полосы пропускания.

Таблица 8 - Сравнительные характеристики трех видов PON

Характеристики	BPON	EPON (GEPON)	GPON
Скорость передачи, прямой/обратный поток, Мбит/с	622/155 622/622	1000/1000	1244/1244 2488/1244 2488/2488
Базовый протокол	ATM	Ethernet	SDH(GFP)
Линейный код	NRZ	8B10B	NRZ
Максимальное число пользователей	32	32(64)	32(64)
Максимальный радиус сети, км	20	10(20)	20
Длина волны, прямой/обратный поток (видео), нм	1490/1310 (1550)	1490/1310 (1550)	1490/1310 (1550)

Одним серьезным недостатком GPON является высокая стоимость оборудования.

Делая анализ вышесказанного в таблице 8, видим, что, отдельные разновидности PON имеют свои преимущества и недостатки:

- BPON, основанная на платформе ATM, уже не может обеспечить высокую скорость передачи и практически не имеет перспектив;

- GPON более удачна для сетей большой протяженности и емкости. Базовая технология SDH дает хорошую защиту информации в сети, широкую полосу пропускания и другие преимущества. Но более сложное и дорогостоящее оборудование окупается только при большой степени загрузки;

- в GEPON, в отличие от GPON, отсутствуют специфические функции поддержки TDM, синхронизации и защитных переключений - это делает эту технологию самой экономичной из всего семейства. К тому же предполагается последующее развитие этого ряда – 10 GEPON (по аналогии с 10 Gb Ethernet).

На данной стадии проектирования сетей связи рекомендуется не останавливать свой выбор на какой-либо одной из технологий PON, так как каждая имеет свои плюсы и минусы, но на сегодняшний день предпочтительней выглядит технология GPON из-за лучшей проработанности реальных систем и возможности получения больших скоростей в ближайшем будущем (до 10 Гбит/с) [2].

Лекция 15. Принцип действия пассивных оптических сетей

Цель лекции: рассмотреть принцип работы PON.

Древовидная архитектура доступа PON, основанная на построении волоконно - кабельных сетей, с пассивными оптическими разветвителями, представляется наиболее экономичной и способной обеспечить

широкополосную передачу разнообразных приложений. При этом архитектура PON обладает необходимой эффективностью наращивать как узлы сети, так и связи, коммунальные и строительные компании. Все чаще говорят об интеграции услуг связи, используя термин «TriPle Play». В этом самое основное преимущество технологии, т.к. все услуги можно получить из одной точки. Пассивная оптическая сеть заводится прямо в квартиру абонента, не требуя установки в доме активного оборудования, что повышает надежность и качество сети. Разветвление на телефонный, телевизионный и интернет кабели происходит уже в квартире, из оптического модема. Большая пропускная способность волоконно-оптических сетей доступа делает их весьма интересными для реализации этой разновидности телекоммуникационных сервисов.

Еще 7 лет назад оптический кабель считался очень дорогим. Но в настоящее время из-за значительного снижения цен на оптические составляющие этот подход стал актуален. Сегодня прокладывать ОК для организации сети доступа стало очень выгодно и при обновлении старых, и при строительстве новых сетей доступа – это последняя миля. При этом есть множество вариантов выбора волоконно-оптической технологии доступа.

В обычной оптической сети PON на стороне провайдера связи используются OLT (Optical Line Terminal), а в качестве пользовательских устройств, применяются ONT (Optical Network Terminal). ONT представляет собой более сложное устройство, чем CPE, применяемого в Ethernet решения. Кроме функций представления широкополосного доступа и поддержки сервисов, ONT должен в дополнение поддерживать:

- протокол управления доступа к PON;
- лазеры пакетного режима, обеспечивающие передачу данных ONT только в определенные OLT отрезки времени;
- повышенная мощность сигнала ;
- шифрование и высокую производительность.

Эти дополнительные функции дают значительно более высокую стоимость устройства ONT для архитектуры PON, чем устройства Ethernet FTTH CPE.

Количество пользовательских узлов ONT, подключенных к одному приемопередающему модулю OLT, может таким большим, насколько позволяет бюджет мощности и максимальная скорость приемопередающего модуля. Для передачи потока информации от OLT к ONT – прямого (нисходящего) потока, как правило, используется длина волны 1550 нм. Наоборот, поток данных от разных пользовательских точек в центральный узел, совместно образующие обратный (восходящий) поток, передаются на длине волны 1310 нм. В OLT и ONT встроены мультиплексоры WDM, разделяющие исходящие и входящие потоки [4] .

Прямой поток на уровне оптических сигналов является широкополосным. Каждый абонентский узел ONT, читая адресные поля,

выдает из общего потока предназначенную только ему часть информации. Практически мы имеем дело с распределенным демультиплексором.

Все пользовательские узлы ONT ведут передачу в обратном потоке на одной и той же длине волны, используя концепцию множественного доступа с временным разделением TDMA (Time division mulTiPle access). Для этого, чтобы исключить возможность пересечения сигналов от разных ONT, для каждого из них дается свое индивидуальное расписание по передаче данных с учетом времени на задержку, связанную с удалением данного ONT от центрального узла OLT. Этот процесс решает протокол TDMA MAC.

Это управление трафиком используется во всех пассивных оптических сетях из-за топологии «точка-многоточка».

France Telecom, Deutsche Telecom, NTT, KPN, Telefonica и Telecom Italia создала консорциум для того, чтобы внедрить в жизнь идеи множественного доступа по одному волокну. Эта организация, поддерживаемая ITU-T, называется FSAN (full service access network). Много современных организаций как поставщиков, так и производителей оборудования вошло в нее в конце 95-х годов. Цель FSAN разработка общих рекомендаций и требований к оборудованию PON для того, чтобы производители оборудования и поставщики могли осуществлять вместе на конкурентном рынке покупку и продажу систем доступа PON. На сегодня FSAN содержит 50 поставщиков и производителей и работает в тесном сотрудничестве с такими организациями по стандартизации, как ITU-T, ETSI и ATM форум.[4]

В середине 95-х годов обобщенной была точка зрения, что только протоколы ATM способны гарантировать достаточное качество услуг связи между конечными потребителями. Поэтому FSAN: желая обеспечить транспорт мультисервисных услуг через сеть PON, и выбрал за основную технологию ATM. В результате в октябре 1998 года появился первый стандарт ITU-T G.983.1, базирующийся на транспорте ячеек ATM в дереве PON и названный APON. Потом в течение нескольких лет появляется множество современных исправлений и рекомендаций в серии G.983.x (x = 1–7), где скорость передачи увеличивается до 622 Мбит/с. В апреле 2003 года появляется рекомендация G.983.3, добавляющая новые функции в стандарт PON:

- передача разнообразных приложений (голоса, видео, данные);
- это практически позволило производителям добавлять соответствующие интерфейсы на OLT для подключения к магистральной сети и на ONT для подключения к абонентам;
- расширение спектрального диапазона дает возможность для подключения дополнительных услуг, используя другие длины волн в условиях одного и того же дерева PON, например, широкоэмительного телевидения на третьей длине волны. За расширенным стандартом APON закрепилось название BPON (broadband PON).

На базе сети PON были созданы новые стандарты, которые обозначаются дополнительной буквой перед аббревиатурой PON. Наиболее распространенными сетями PON являются:

- APON (ATM PON - пассивная оптическая сеть, применяющая технологию ATM);

- BPON (Broadband PON – широкополосная пассивная оптическая сеть);

- GPON (Gigabit-capable PON - пассивная оптическая сеть, обеспечивающая гигабитные скорости передачи данных);

- EPON (Ethernet PON - пассивная оптическая сеть, применяющая технологию Ethernet).

Список литературы

- 1 Складов О.К. Современные волоконно-оптические системы передачи, аппаратура и элементы. – М.: СОЛОН-Р, 2009. – 238 с.
- 2 Девидина С.Н. Проектирование магистральных и внутризоновых волоконно-оптических линий связи с применением оборудования синхронной цифровой иерархии (SDH): Уч. пособие. – Ижевск: ИжГТУ, 2010. – 88 с.
- 3 Фокин В.Г. Современные оптические системы передачи информации. - Екатеринбург: Изд-во УрТИСИ СибГУТИ, 2012.
- 4 Бейли Д., Райт Э. Волоконная оптика. Теория и практика: Пер. с англ. – М., 2010.
- 5 Лапина Н.Ф., Татаркина О.А. Волоконно-оптические системы передачи - Екатеринбург: Изд-во УрТИСИ ГОУ ВПО "СибГУТИ", 2014
- 6 Коншин С.В., Агатаева Б.Б Учебное пособие. Оптические системы передачи.- Алматы: АУЭС. 2009 с.
- 7 Елизарова Е.Ю. Шахматов Г.А. Конспект лекций по дисциплине оптические системы связи в телекоммуникациях.- Алматы: АУЭС. 2009. – 50 с.

Елена Юрьевна Елизарова

ОПТИЧЕСКИЕ СИСТЕМЫ СВЯЗИ В ТЕЛЕКОММУНИКАЦИЯХ

Конспект лекций для студентов специальности
5В071900 – Радиотехника, электроника и телекоммуникации

Редактор Л.Т. Сластихина
Специалист по стандартизации Н.К. Молдабекова

Подписано в печать _____

Тираж 70 экз.

Объем 3,4 уч.- изд.л.

Формат 60x84 1/16.

Бумага типографическая №1.

Заказ Цена 1660 тенге.

Копировально-множительное бюро
некоммерческого акционерного общества
«Алматинского университета энергетики и связи»
050013, Алматы, Байтурсынова, 126

Некоммерческое акционерное общество
АЛМАТИНСКИЙ УНИВЕРСИТЕТ ЭНЕРГЕТИКИ И СВЯЗИ
Кафедра телекоммуникационных систем и сетей

УТВЕРЖДАЮ
Проректор по УМР

_____ С.В. Коньшин
«__» _____ 2017 г.

ОПТИЧЕСКИЕ СИСТЕМЫ СВЯЗИ В ТЕЛЕКОММУНИКАЦИЯХ

Конспект лекций для студентов специальности
5В071900 – Радиотехника, электроника и телекоммуникации

СОГЛАСОВАНО

Начальник УМО

_____ Р.Р. Мухамеджанова
"___" _____ 2017 г.

Рассмотрено и одобрено на
заседании кафедры ТКСиС

Протокол № ___ от "___" _____
2017г.

Председатель ОУМК по МО и Э

_____ Б.К. Курпенов
"___" _____ 2017 г.

Зав.кафедрой ТКСиС

_____ А.С. Байкенов

Специалист по стандартизации

_____ Н.К. Молдабекова
"___" _____ 2017 г.

Составители:

_____ Е.Ю. Елизарова

Редактор

"___" _____ 2017 г.

Алматы 2017